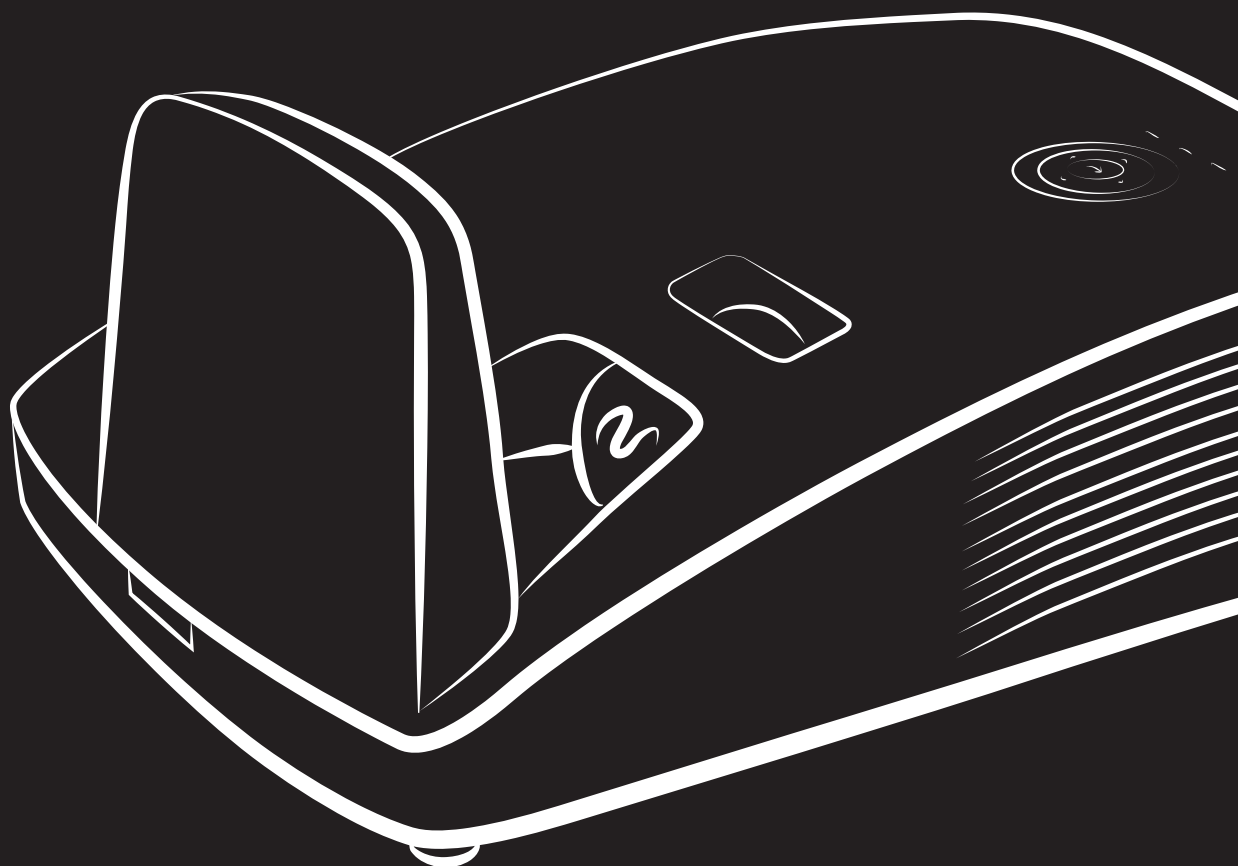




User's Manual
用戶手冊

D75XXWT / D75XXWTi Series
D75XXST Series



Copyright

Esta publicación, incluyendo todas las fotografías, ilustraciones y el software, está protegida bajo las leyes de copyright internacionales, con todos los derechos reservados. Ni este manual, ni parte del material contenido en él pueden reproducirse sin el consentimiento por escrito del autor.

© Copyright 2013

Renuncias

La información de este documento está sujeta a cambios sin previo aviso. El fabricante no se hace responsable o garantiza el contenido aquí presente y rechaza rotundamente cualquier garantía implícita mercantil o arreglo para cualquier propósito particular. El fabricante se reserva el derecho a revisar esta publicación y a realizar cambios sucesivos en el contenido sin la obligación por parte del fabricante de notificar a alguna persona sobre tal revisión o cambios.

Reconocimiento de las marcas



Kensington es una marca registrada en los EE.UU. de ACCO Brand Corporation con registros expedidos y aplicaciones pendientes en otros países en todo el mundo.



HDMI, el logotipo de HDMI y High-Definition Multimedia Interface son marcas comerciales o marcas registradas de HDMI Licensing, LLC en Estados Unidos y otros países.

Todos los otros nombres de productos utilizados en este manual son propiedad de sus respectivos propietarios y están reconocidos.

Información de seguridad importante

Importante:

Se recomienda que lea esta sección atentamente antes de utilizar el proyector. Estas instrucciones de seguridad y uso asegurarán que disfrute durante muchos años de un uso seguro del proyector. Guarde este manual para su referencia en el futuro.

Símbolos usados

Los símbolos de aviso se utilizan en la unidad y en este manual para alertarle de situaciones peligrosas. Los siguientes estilos se utilizan en este manual para alertarle sobre información importante.

Nota:

Ofrece información adicional sobre el tema en cuestión.

Importante:

Ofrece información adicional que no debería ignorarse.

Precaución:

Le alerta de situaciones que pueden dañar la unidad.



Aviso:

Le alerta de situaciones que pueden dañar la unidad, crear un ambiente peligroso o causar lesiones personales.

A lo largo de este manual, las partes de los componentes y los elementos del menú OSD aparecerán con fuente en negrita como en este ejemplo:

“Presione el botón **Menú** del mando a distancia para abrir el menú **Principal**.”

Información de seguridad general

- No abra la carcasa de la unidad. Aparte de la lámpara de proyección, no hay partes utilizables por el usuario en el interior de la unidad. Para el servicio técnico, contacte con personal de servicio cualificado.
- Siga todos los avisos y precauciones de este manual y de la carcasa de la unidad.
- La lámpara de proyección es extremadamente brillante por su diseño. Para evitar daños en los ojos, no mire al objetivo cuando la lámpara esté encendida.
- No coloque la unidad en una superficie inestable, carro o estante.
- Evite utilizar el sistema cerca del agua, a la luz directa del sol o cerca de un dispositivo de calefacción.
- No coloque objetos pesados como libros o bolsos encima de la unidad.

Aviso para la instalación del proyector

- Coloque el proyector en posición horizontal.
El ángulo de inclinación del proyector no debe superar los 15 grados. Tampoco debe instalar el proyector de ninguna forma que no sea en el escritorio o en el techo, ya que, de lo contrario, la vida útil de la lámpara se reducirá considerablemente, y pueden producirse otros **daños impredecibles**.
- Deje al menos 50 cm de espacio alrededor de las rejillas de expulsión del aire.
- Asegúrese de que las rejillas de toma de aire no reciclen el aire caliente de las rejillas de expulsión del aire.
- Cuando utilice el proyector en un entorno cerrado, asegúrese de que la temperatura del aire circundante dentro del recinto no supere la temperatura de funcionamiento mientras el proyector está funcionando y que las aberturas de entrada y salida de aire no están obstruidas.
- Todas las carcasas deben superar una evaluación de temperatura térmica para garantizar que el proyector no recicla el aire expulsado, ya que esta situación puede hacer que el dispositivo se apague aunque la temperatura del recinto se encuentre dentro de los márgenes de temperatura de funcionamiento.

Comprobación de la ubicación de instalación

- Para proporcionar alimentación, se debe utilizar la toma de 3 contactos para garantizar una conexión a tierra adecuada y un potencial de tierra equilibrado para todos los equipos del sistema de proyector.
- Se debe utilizar el cable de alimentación proporcionado con el proyector. En el caso de que faltara algún artículo, se puede utilizar otro cable de alimentación de 3 contactos homologado (con terminal de toma de tierra) como sustituto; sin embargo, no utilice un cable de alimentación de dos contactos.
- Verifique que la tensión sea estable, posea conexión a tierra adecuada y no exista ninguna fuga de electricidad.
- Mida el consumo total de energía, que no deberá exceder la capacidad de seguridad, y evite problemas de seguridad y cortocircuitos.
- Active el Modo altitud elevada al utilizar el proyector en áreas de gran altitud.
- Solo es posible instalar el proyector en vertical o invertido.
- Al realizar la instalación del soporte, asegúrese de que no se exceda el límite de peso y que esté asegurado de forma correcta.
- Evite realizar la instalación cerca de conductos de aire acondicionado o altavoces de graves.
- Evite realizar la instalación en ubicaciones con altas temperaturas, refrigeración insuficiente y polvorientos.
- Mantenga el producto alejado de las lámparas fluorescentes a fin de evitar averías causadas por interferencias infrarrojas
- El conector ENTRADA VGA se debe conectar al puerto ENTRADA VGA. Tenga en cuenta que se debe insertar perfectamente, con los tornillos a ambos lados totalmente apretados para garantizar la conexión correcta del cable de señal y lograr así el efecto de visualización óptimo.
- El conector ENTRADA DE AUDIO se debe conectar al puerto ENTRADA DE AUDIO y NO SE PUEDE conectar a un puerto SALIDA DE AUDIO o a otros puertos como BNC, RCA; si no sigue esta recomendación, la salida se anulará e incluso, el puerto puede resultar DAÑADO.
- Instale el proyector a una altura por encima de 200 cm a fin de evitar daños.
- El cable de alimentación y el cable de señal se deben conectar antes de proporcionar corriente al proyector. Durante el proceso de inicio y funcionamiento del proyector, NO inserte o quite el cable de señal o el cable de alimentación para no dañar el proyector.

Notas sobre la refrigeración

Salida de aire

- Asegúrese de que la salida de aire esté a 50 cm de cualquier obstrucción a fin de garantizar una refrigeración adecuada..
- La ubicación de la salida de aire no deberá ser frente a la lente de otro proyector a fin de evitar causar espejismos.
- Mantenga la salida de aire a como mínimo 100 cm de las entradas de otros proyectores.
- El proyector genera una gran cantidad de calor durante su uso. El ventilador interno disipa el calor del proyector cuando este se apaga y este proceso puede continuar durante un determinado período de tiempo. Cuando el proyector entre en el estado de MODO DE ESPERA, presione el botón de alimentación de CA para apagar el proyector y quitar el cable de alimentación. NO quite el cable de alimentación durante el proceso de apagado ya que el proyector puede resultar dañado. Tenga en cuenta también que la radiación de calor remanente también afectará a la vida de servicio del proyector. El proceso de apagado puede variar en función del modelo utilizado. En cualquier caso, asegúrese de no desconectar el cable de alimentación hasta que el proyector entre en el estado de ESPERA.

Entrada de aire

- Asegúrese de que no exista ningún objeto bloqueando la entrada de aire en un radio de 30 cm.
- Mantenga la entrada de aire alejada de otras fuentes de calor.
- Evite las áreas muy polvorientas.

Evite las áreas muy polvorientas

- Utilice sólo al cable de alimentación incluido.
- No coloque nada sobre el cable de alimentación. Coloque el cable de alimentación donde no pueda ser pisado.
- Quite las pilas del mando a distancia cuando lo almacene o no lo utilice durante mucho tiempo.

Cambiar la lámpara

Cambiar la lámpara puede ser peligroso si se hace de manera incorrecta. Consulte *Cambiar la lámpara de proyección* en la página 44 para instrucciones claras y seguras sobre este procedimiento. Antes de cambiar la lámpara:

- Desconecte el cable de alimentación.
- Deje que la lámpara se enfríe durante una hora.

Precaución:

En raras ocasiones la lámpara se fundirá durante el funcionamiento normal y provocará que polvo o fragmentos de cristal se expulsen a través de la salida de ventilación posterior.

No inhale no toque el polvo o fragmentos de cristal. Si no sigue estas indicaciones, podrían producirse lesiones personales.

Mantenga siempre su cara alejada de las salidas de aire para que no le alcancen el gas y los fragmentos rotos de la lámpara.

Limpiar el proyector

- Desconecte el cable de alimentación antes de la limpieza. Consulte *Limpiar el proyector* en la página 49.
- Deje que la lámpara se enfríe durante una hora.

Avisos de regulación

Antes de instalar y utilizar el proyector, lea los avisos de regulación en la sección *CUMPLIMIENTO DE LA REGULACIÓN* de la página 64.

Instrucciones de reciclado importantes:



La(s) lámpara(s) del interior de este producto contiene(n) mercurio. Este producto puede contener otros desechos electrónicos que pueden ser peligrosos si no se eliminan apropiadamente. Recicle o deseche según las leyes locales, federales o de estado. Para más información, contacte con la Alianza de Industrias Electrónicas en WWW.EIAE.ORG. Para información específica sobre el desecho de la lámpara, visite WWW.LAMPRECYCLE.ORG.

Explicación de los símbolos



DESECHO: No utilice la basura de la casa o los servicios de recogida de basura municipal para el desecho de equipos eléctricos y electrónicos. Los países de la EU requieren el uso de servicios de recogida y reciclado por separado.

Acerca de este Manual

Este manual está destinado para los usuarios finales y describe cómo instalar y utilizar el proyector DLP. Donde es posible, la información relevante—como una ilustración y su descripción—ha sido guardada en una página. Este formato de impresión sirve tanto para su comodidad como para ayudar a ahorrar papel, protegiendo así el medioambiente. Se recomienda que sólo imprima las secciones importantes según sus necesidades.

Tabla de contenidos

PRIMEROS PASOS 1

- CONTENIDO DEL PAQUETE 1
- VISTAS DE LAS PARTES DEL PROYECTOR..... 2
 - Vista frontal derecha*..... 2
 - Desplazamiento de lente limitado (Opcional)* 3
 - Vista superior—Botones del menú en pantalla (OSD) e indicadores LED*..... 4
 - Vista posterior*..... 5
 - Vista inferior* 7
- PARTES DEL MANDO A DISTANCIA 8
- ALCANCE DEL MANDO A DISTANCIA 10
- BOTONES DEL PROYECTOR Y DEL MANDO A DISTANCIA..... 10

CONFIGURACIÓN Y FUNCIONAMIENTO 11

- INSERTAR LAS PILAS DEL MANDO A DISTANCIA 11
- ENCENDER Y APAGAR EL PROYECTOR..... 12
- CONFIGURAR UNA CONTRASEÑA DE ACCESO (BLOQUEO DE SEGURIDAD) 13
- AJUSTAR EL NIVEL DEL PROYECTOR 15
- AJUSTAR EL ZOOM, EL ENFOQUE Y LA CLAVE 16
- AJUSTAR EL VOLUMEN 16

CONFIGURACIÓN DEL MENÚ EN PANTALLA (OSD)..... 17

- CONTROLES DEL MENÚ OSD 17
 - Navegar por el OSD*..... 17
- CONFIGURAR EL IDIOMA OSD 18
- VISTA GENERAL DEL MENÚ OSD..... 19
- MENÚ IMAGEN 20
 - Menú Ordenador*..... 21
 - Característica Avanzada* 22
 - Administrador de color*..... 23
- MENÚ CONFIG. 1 24
 - Audio*..... 25
 - Función Avanzadas 1* 26
 - Función Avanzadas 2* 28
- MENÚ CONFIG. 2 29
 - Estado*..... 30
 - Función Avanzadas 1* 31
 - Función Avanzadas 2* 42

MANTENIMIENTO Y SEGURIDAD 44

- CAMBIAR LA LÁMPARA DE PROYECCIÓN 44
 - Restablecer la lámpara*..... 46
- LIMPIEZA DEL FILTRO (FILTRO: PARTES OPCIONALES) 47
- SUSTITUCIÓN DEL FILTRO..... 48
- LIMPIAR EL PROYECTOR 49
 - Limpieza del Espejo del Proyector*..... 49
 - Limpieza de la cubierta*..... 50
- USO DE UN BLOQUEO FÍSICO 51
 - Utilizar el Bloqueo Kensington®* 51
 - Usar el bloqueo de seguridad* 51

SOLUCIÓN DE PROBLEMAS 52

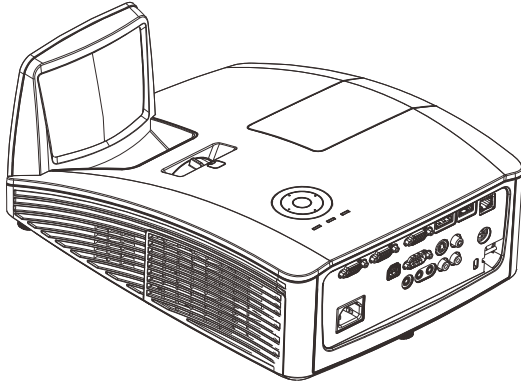
- PROBLEMAS COMUNES Y SOLUCIONES 52
- CONSEJOS PARA LA SOLUCIÓN DE PROBLEMAS 52
- LEDS DE MENSAJES DE ERROR 53
- PROBLEMAS DE IMAGEN 53
- PROBLEMAS DE LA LÁMPARA 54
- PROBLEMAS DEL MANDO A DISTANCIA 54
- PROBLEMAS DEL AUDIO 55

LLEVAR EL PROYECTOR AL SERVICIO TÉCNICO	55
PREGUNTAS Y RESPUESTAS ACERCA DE LA INTERFAZ HDMI	56
ESPECIFICACIONES	57
ESPECIFICACIONES.....	57
ESPECIFICACIONES.....	58
DISTANCIA DE PROYECCIÓN FRENTE A TAMAÑO DE PROYECCIÓN	59
<i>Tabla de distancia y tamaño de proyección</i>	59
TIMING MODE TABLE	60
DIMENSIONES DEL PROYECTOR (SERIES D75XXWT/D75XXST)	62
DIMENSIONES DEL PROYECTOR (SERIES D75XXWTi).....	63
CUMPLIMIENTO DE LA REGULACIÓN.....	64
AVISO DE LA FCC.....	64
CANADÁ	64
CERTIFICADOS DE SEGURIDAD	64
APÉNDICE I.....	65
PROTOCOLO RS-232C	65

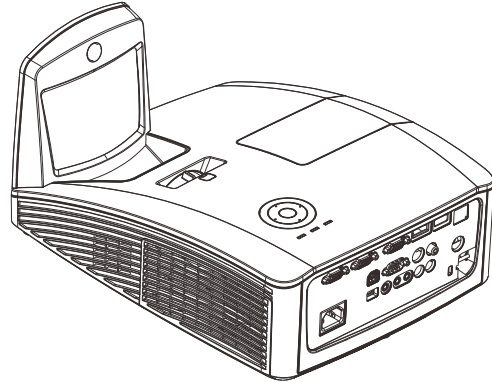
PRIMEROS PASOS

Contenido del paquete

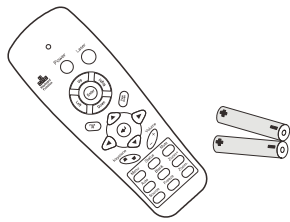
Desembale con cuidado el proyector y compruebe si están presentes todos los elementos:



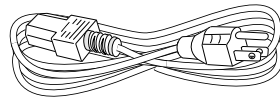
PROYECTOR DLP CON TAPA PARA LA LENTE (SERIES D75XXWT/D75XXST)



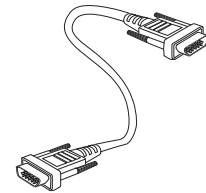
PROYECTOR INTERACTIVO (SERIE D75XXWTi)



MANDO A DISTANCIA
(CON DOS PILAS AAA)



CABLE DE ALIMENTACIÓN



CABLE VGA



CD-ROM
(ESTE MANUAL DEL USUARIO)



GUÍA DE INICIO RÁPIDO



TARJETA DE GARANTÍA

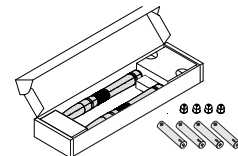
Los siguientes artículos son sólo para la Serie D75XXWTi



CD-ROM
(CONTROLADOR INTERACTIVO Y SOFTWARE)



CABLE USB
(A-CINTA A MINI)



CAJA DE PUNTEROS
(CON CUATRO PILAS AAA Y CUATRO LÁPICES)

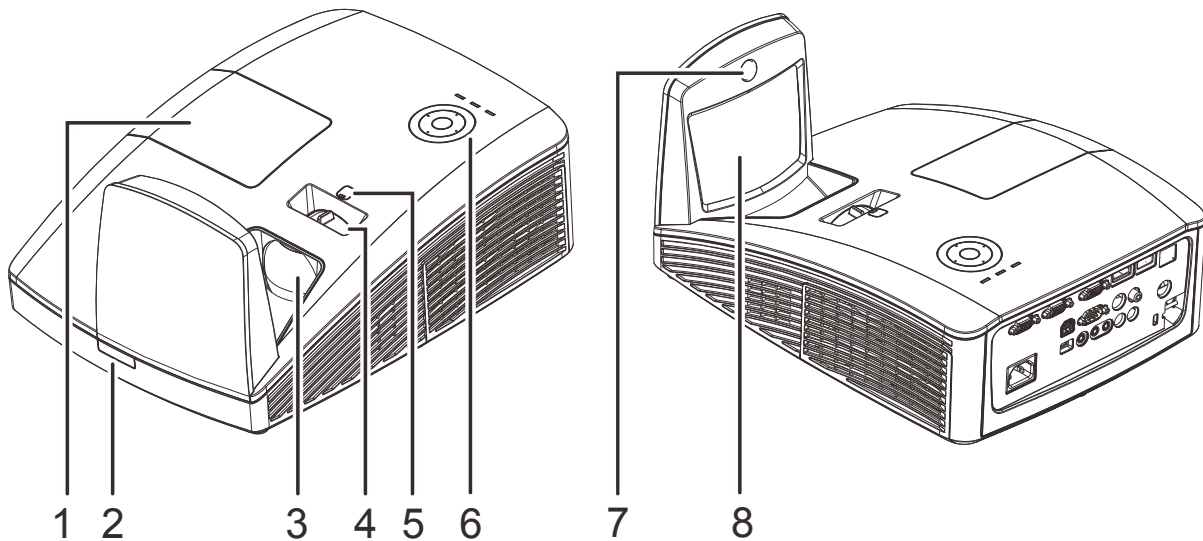
Contacte con su distribuidor inmediatamente si falta alguno de los elementos, si parece dañado o si la unidad no funciona. Se recomienda que guarde el material de embalaje original por si necesita devolver el equipo para su reparación durante la garantía.

Precaución:

Evite utilizar el proyector en ambientes con polvo.

Vistas de las partes del proyector

Vista frontal derecha



ELEMENTO	ETIQUETA	DESCRIPCIÓN	VER PÁGINA:
1.	Tapa de la lámpara	Extraiga la tapa para cambiar el módulo de la lámpara.	
2.	Receptor IR	Recibe señal IR del mando a distancia	
3.	Objetivo	Objetivo de proyección	
4.	Anillo de enfoque	Enfoca la imagen proyectada	
5.	Rueda de desplazamiento manual de la lente	Para ajuste de desplazamiento de la imagen (Reservado)	
6.	Teclas de función	Vea Vista superior—Botones del menú en pantalla (OSD) e indicadores LED.	4
7.	Cámara interactiva(*)	Uso de la función interactiva	
8.	Espejo esférico	Refleja imágenes	

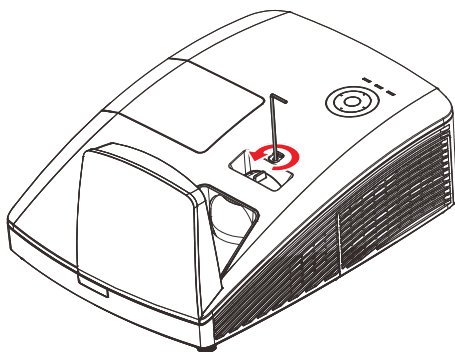
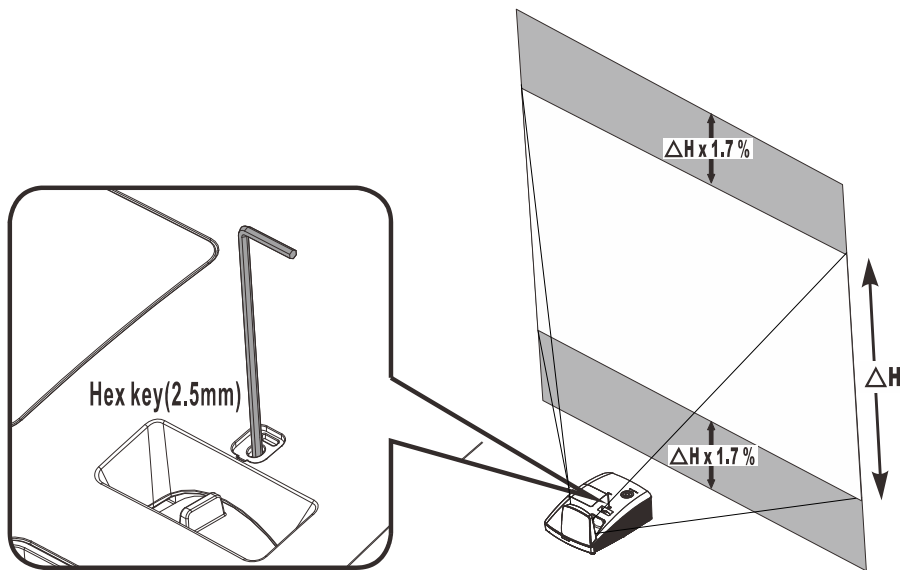
Importante:

Las rejillas de ventilación del proyector permiten una buena circulación del aire, que mantiene fría la lámpara del proyector. No obstruya ninguna de las rejillas de ventilación.

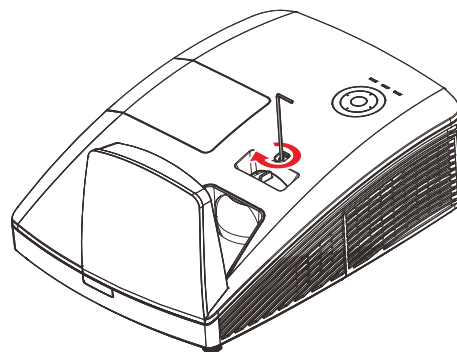
Nota:

(*) No disponible en las series D75XXWT/D75XXST.

Desplazamiento de lente limitado (Opcional)

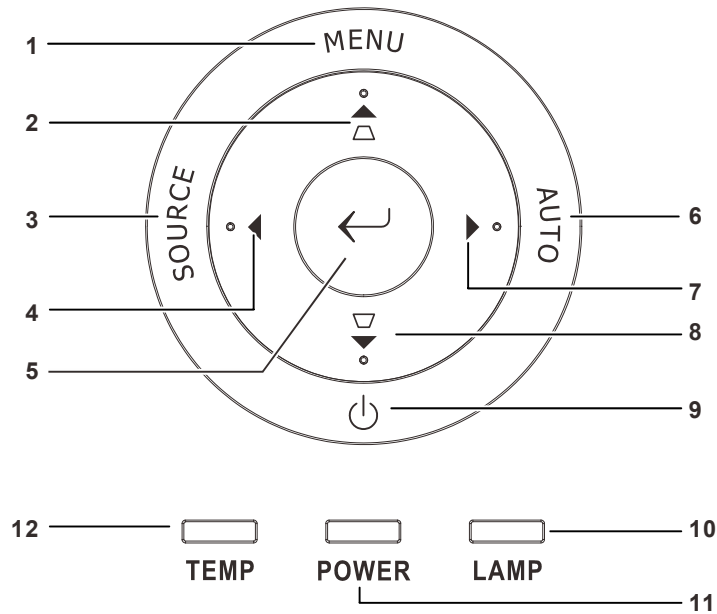


Para desplazar la imagen de proyección hacia arriba, gire los ajustadores hacia la izquierda.



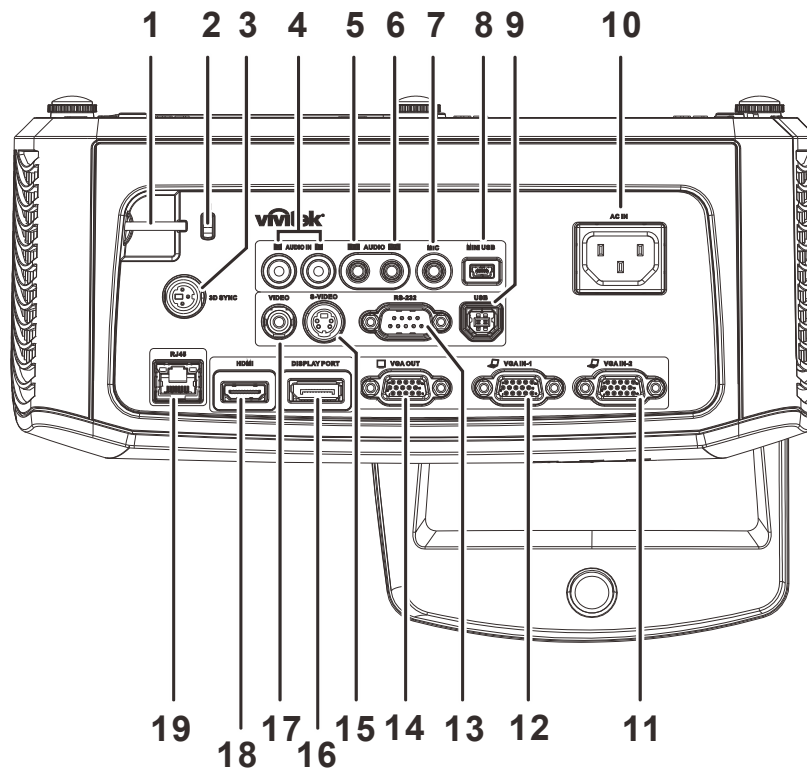
Para desplazar la imagen de proyección hacia abajo, gire los ajustadores hacia la derecha.

Vista superior—Botones del menú en pantalla (OSD) e indicadores LED



ELEMENTO	ETIQUETA	DESCRIPCIÓN		VER PÁGINA:
1.	MENÚ	Permite abrir y cerrar los menús OSD		17
2.	▲ △	Navega en el OSD Menú rápido (para la corrección de distorsión trapezoidal)		
3.	FUENTE	Permite entrar en el menú Fuente		17
4.	◀	Permite recorrer el menú y cambiar la configuración del mismo		
5.	↶	Permite entrar en el elemento de menú OSD resaltado o confirmarlo		17
6.	AUTOMÁTICO	Permite optimizar el tamaño de la imagen, su posición y su resolución		
7.	▶	Permite recorrer el menú y cambiar la configuración del mismo		17
8.	▽ ▼	Navega en el OSD Menú rápido (para la corrección de distorsión trapezoidal)		
9.	⏻	Permite encender y apagar el proyector		53
10.	LED LÁMPARA	Rojo	Fallo de lámpara	
		Intermitente	Código de error.	
11.	LED ALIMENTACIÓN	Verde	Preparado para encenderse (Espera) Lámpara encendida, sistema estable Temperatura elevada	
		Intermitente	Inicialización del sistema, Encendido, Refrigeración, Código de error.	
12.	LED TEMP	Rojo	Temperatura elevada	

Vista posterior



ELEMENTO	ETIQUETA	DESCRIPCIÓN	VER PÁGINA:
1.	Barra de seguridad	Para seguridad y uso autorizado	51
2.	Bloqueo Kensington	Seguro para objetos permanentes con un sistema de cerradura Kensington®	
3.	SINCRONIZACIÓN 3D	Conecte el transmisor de infrarrojos 3D de las gafas (Nota: para gafas infrarrojas 3D de la marca Vivitek solamente)	
4.	AUDIO I/D (Para Video / S-Video)	Permite conectar un cable de AUDIO desde de un dispositivo de entrada.	
5.	ENTRADA DE AUDIO (Para VGA – 1 / VGA – 2)	Permite conectar un cable de AUDIO desde el dispositivo de entrada	
6.	SALIDA DE AUDIO	Permite conectar un cable de AUDIO al amplificador de audio	
7.	MIC	Conecte el Micrófono para su uso	
8.	Mini USB(*)	Conecte el cable USB al PC (con el controlador interactivo)	
9.	USB	Permite conectar el cable USB desde un equipo	
10.	ENTRADA DE CA	Permite conectar el cable de ALIMENTACIÓN	12
11.	VGA – 2	Permite conectar el cable RGB desde un equipo o dispositivo de componentes	
12.	VGA – 1	Permite conectar el cable RGB desde un equipo o dispositivo de componentes	

ELEMENTO	ETIQUETA	DESCRIPCIÓN	VER PÁGINA:
13.	RS-232	Permite conectar el cable de puerto serie RS-232 para el mando a distancia	
14.	SALIDA VGA	Permite conectar el Cable RGB a la pantalla (bucle solamente para ENTRADA VGA-1)	
15.	S-VIDEO	Permite conectar el cable S-VIDEO desde un dispositivo de vídeo	
16.	DISPLAYPORT	Permite conectar un CABLE DISPLAYPORT desde un dispositivo DISPLAYPORT.	
17.	VIDEO	Permite conectar el cable COMPUESTO desde un dispositivo de vídeo	
18.	HDMI	Permite conectar el cable HDMI desde un dispositivo HDMI	
19.	RJ – 45	Permite conectar un CABLE LAN desde Ethernet	

Nota:

Si el equipo de vídeo tiene varias fuentes de entrada, para conseguir una calidad mejor es recomendable conectarlas con esta prioridad: HDMI/DVI, componente compuesto (a través de VGA).

Nota:

El usuario debe instalar los controladores antes de usar la función interactiva. Para más detalles, consulte el disco de controladores.

Nota:

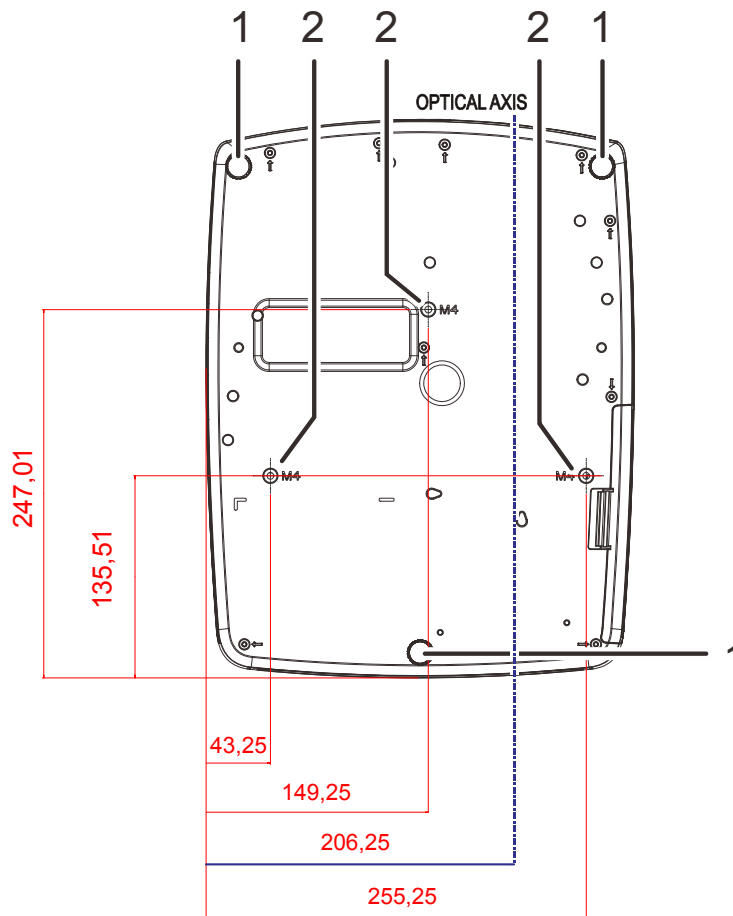
(*) No disponible en las series D75XXWT/D75XXST.



Advertencia:

Como precaución de seguridad, desconecte la alimentación del proyector y de todos los dispositivos conectados antes de realizar las conexiones.

Vista inferior

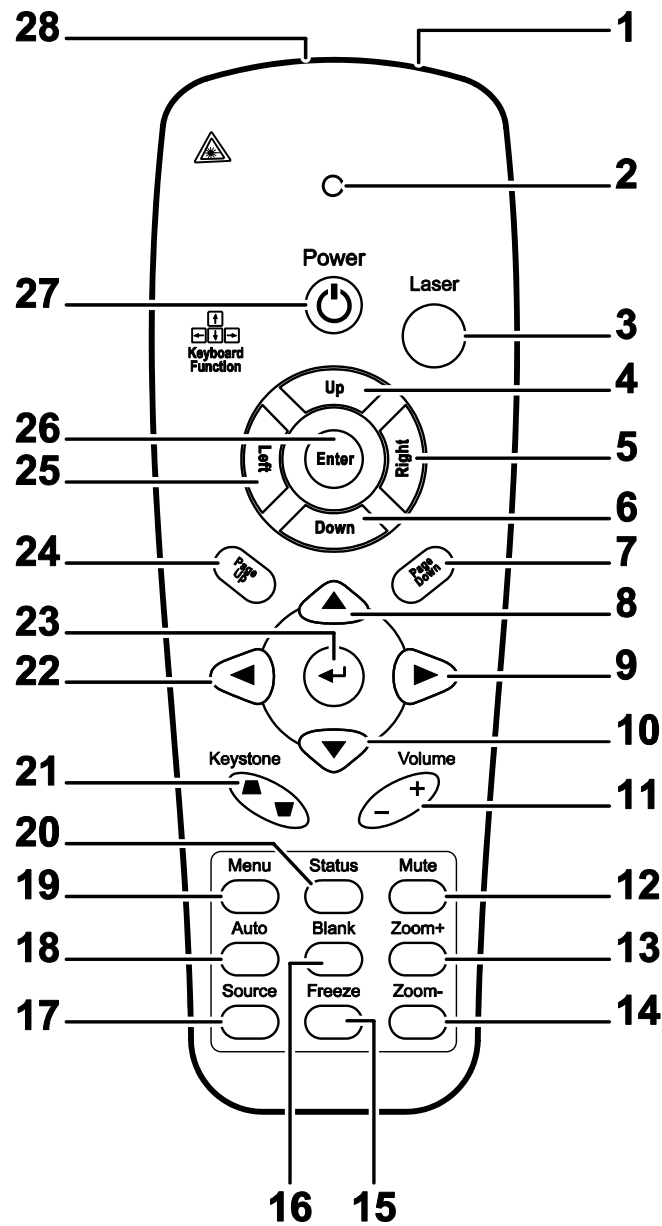


ELEMENTO	ETIQUETA	DESCRIPCIÓN	VER PÁGINA:
1.	Control de inclinación	Gire la palanca de ajuste para ajustar la posición del ángulo.	15
2.	Agujeros de soporte para techo	Contacte con su distribuidor para información sobre el montaje del proyector en un techo	

Nota:

Durante la instalación, asegúrese de utilizar solamente montajes de techo listados en UL. Para instalaciones en el techo, utilice hardware de montaje aprobado y tornillos M4 con una profundidad máxima de 12mm (0,47pulgadas). La construcción del montaje en techo debe ser de la forma y fuerza apropiadas. La capacidad de carga del montaje debe exceder al peso del equipo instalado y como medida de precaución adicional, debe ser capaz de soportar tres veces el peso del equipo (no menos de 5,15Kg) en un período de 60 segundos.

Partes del mando a distancia



Importante:

1. Evite utilizar el proyector con luz fluorescente brillante encendida. Ciertas luces fluorescentes de alta frecuencia pueden interrumpir la operación del mando a distancia.

2. Compruebe que nada obstruye la línea entre el mando a distancia y el proyector. Si la línea entre el mando a distancia y el proyector está obstruida, puede hacer que la señal se refleje en ciertas superficies reflectantes como pantallas de proyección.

3. Los botones y teclas del proyector tienen las mismas funciones que los botones correspondientes en el mando a distancia. El manual del usuario describe las funciones basándose en el mando a distancia.

ELEMENTO	ETIQUETA	DESCRIPCIÓN	VER PÁGINA:
1.	Transmisor de infrarrojos	Transmite señales al proyector.	
2.	LED de estado	Se enciende cuando se utiliza el mando a distancia.	
3.	Láser	Presionar para utilizar el puntero en pantalla.	
4.	Arriba	Flecha hacia arriba cuando se conecta a través de USB a un PC	
5.	Derecha	Flecha derecha cuando se conecta a través de USB a un PC	
6.	Abajo	Flecha hacia abajo cuando se conecta a través de USB a un PC	
7.	Página abajo	Página abajo cuando se conecta a través de USB a un PC	
8.	Cursor arriba	Navega en el OSD	17
9.	Cursor derecho	Navega y cambia la configuración en el OSD	
10.	Cursor abajo	Navega en el OSD	
11.	Volumen +/-	Permite ajustar el volumen	16
12.	Silencio	Permite silenciar el altavoz integrado	
13.	Zoom+	Acercar	
14.	Zoom-	Alejar	
15.	Congelar	Congela/descongela la imagen en pantalla	
16.	En blanco	Permite poner en blanco la pantalla.	
17.	Fuente	Detecta el dispositivo de entrada	
18.	Automático	Ajuste automático de la fase, pista, tamaño y posición	
19.	Menú	Permite abrir y cerrar OSD.	17
20.	Estado	Permite abrir el menú de estado OSD (este menú sólo se abre cuando se detecta un dispositivo de entrada).	30
21.	Parte superior/ inferior de la distorsión trapezoidal	Corrige el efecto trapezoidal de la imagen (parte superior/ inferior más ancha)	16
22.	Cursor izquierdo	Navega y cambia la configuración en el OSD	17
23.	Entrar	Cambia la configuración en el OSD	
24.	Página Arriba	Página arriba cuando se conecta a través de USB a un PC	
25.	Izquierda	Flecha izquierda cuando se conecta a través de USB a un PC	
26.	Entrar	Tecla entrar cuando se conecta a través de USB a un PC	
27.	Power	Enciende o apaga el proyector	12
28.	Láser	Se usa como puntero en pantalla. NO LO DIRIJA HACIA LOS OJOS.	



Precaución:

El uso de controles, ajustes o realización de procedimientos diferentes de los especificados aquí puede provocar una exposición peligrosa a la luz láser.

Alcance del mando a distancia

El mando a distancia utiliza la transmisión por infrarrojos para controlar al proyector. No es necesario apuntar con el mando directamente al proyector. Suponiendo que no está sujetando el mando de forma perpendicular a los laterales o la parte posterior del proyector, el mando funcionará bien dentro de un radio de unos 7 metros (23 pies) y 15 grados sobre o bajo el nivel del proyector. Si el proyector no responde al mando a distancia, muévelo un poco más cerca.

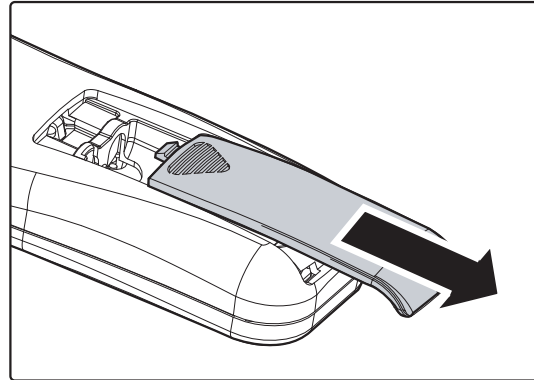
Botones del proyector y del mando a distancia

El proyector puede ser operado por control remoto. Todas las operaciones se pueden realizar utilizando el mando a distancia.

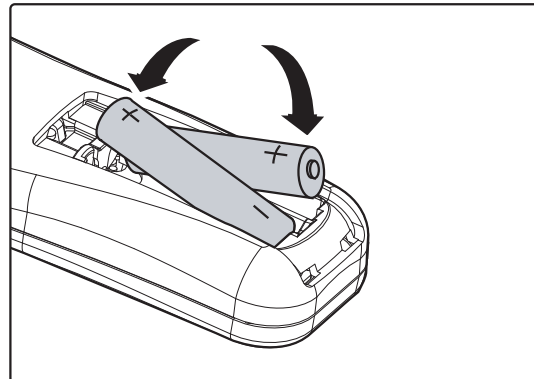
CONFIGURACIÓN Y FUNCIONAMIENTO

Insertar las pilas del mando a distancia

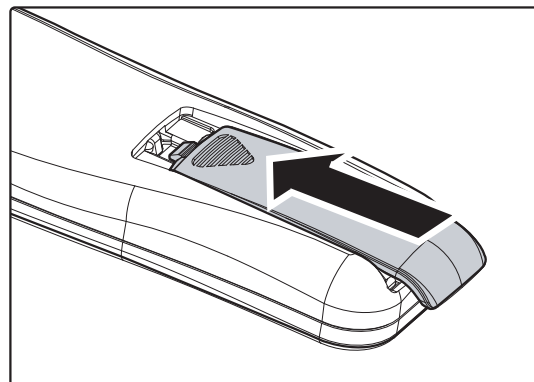
1. Quite la tapa del compartimento para la batería deslizando la tapa en la dirección de la flecha.



2. Inserte la batería con el positivo mirando hacia arriba.



3. Vuelva a colocar la tapa.

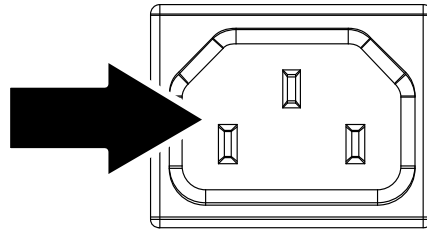


Precaución:

1. Utilice solamente pilas AAA (se recomiendan pilas alcalinas).
2. Deseche las pilas usadas según las ordenanzas locales.
3. Quite las pilas cuando no utilice el proyector durante mucho tiempo.

Encender y apagar el proyector

1. Conecte el cable de alimentación al proyector. Conecte el otro extremo en una toma de corriente.
2. Encienda los dispositivos conectados.
3. Asegúrese de que el LED **ALIMENTACIÓN** se ilumina permanentemente en color verde. A continuación, presione el botón **ALIMENTACIÓN** del mando a distancia para encender el proyector.

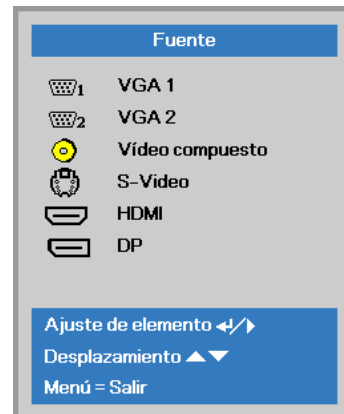


Aparecerá la pantalla emergente y se detectarán los dispositivos conectados.



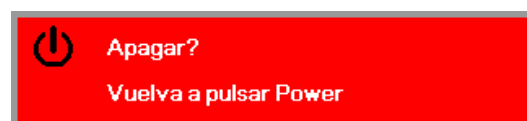
consulte *Configurar una contraseña de acceso (bloqueo de seguridad)* en la página 13 si tiene el bloqueo de seguridad activado.

4. Si conecta varios dispositivos de entrada, presione el botón **FUENTE** en el mando a distancia y utilice **▲▼** para cambiar entre los dispositivos.
(Componente es soportado a través del adaptador RGB a COMPONENTE.)



- VGA1 / VGA2: RGB analógico
Componentes: Entrada YCbCr/YPbPr para DVD o YPbPr para HDTV a través del conector HD15
- Vídeo compuesto: Vídeo compuesto tradicional
- S-Video: supervideo (Y/C separados)
- HDMI: HDMI, DVI
- DP: Pantalla interfaz digital

5. Cuando aparezca el mensaje "Apagar? / Vuelva a pulsar Alimentación", presione el botón **ALIMENTACIÓN**. El proyector se apagará.



Precaución:

No desenchufe el cable de alimentación hasta que el LED **ALIMENTACIÓN** se mantenga iluminado en verde, lo que indica que el proyector se ha enfriado.

Configurar una contraseña de acceso (bloqueo de seguridad)

Puede utilizar los cuatro botones (flechas) para ajustar una contraseña y evitar el uso no autorizado del proyector. Cuando está activada, la contraseña deberá introducirse tras encender el proyector. (Consulte *Navegar por el OSD* en la página 17 y *Configurar el idioma OSD* en la página 18 para ayuda sobre el uso de los menús OSD).

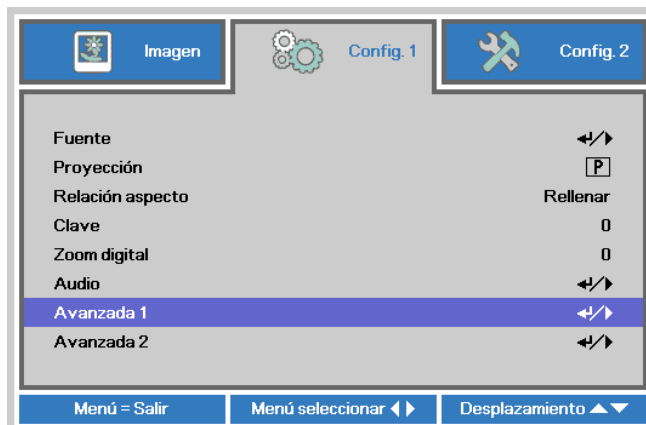
Importante:

Guarde la contraseña en un lugar seguro. Sin la contraseña no podrá utilizar el proyector. Si pierde la contraseña, contacte con su vendedor para información sobre borrar la contraseña.

1. Presione el botón **MENÚ** para abrir el menú OSD.



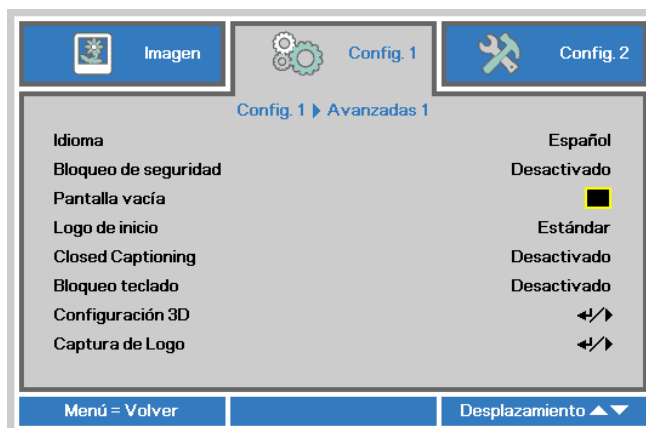
2. Presione el botón de cursor ◀▶ para desplazarse al menú **Config. 1**, presione el botón de cursor ▲▼ para seleccionar **Avanzadas 1**.



3. Presione ◀ (Entrar) / ▶ para entrar en el submenú **Avanzadas 1**. Presione el botón de cursor ▲▼ para seleccionar **Bloqueo de seguridad**.

4. Presione el botón de cursor ◀▶ para entrar y habilitar o deshabilitar la función de bloqueo de seguridad.

Aparecerá automáticamente un cuadro de diálogo de contraseña.



5. Puede utilizar los botones del cursor ▲▼◀▶ bien en el teclado o en el mando a distancia IR para introducir la contraseña. Puede utilizar una combinación incluyendo las mismas flechas cinco veces, pero no menos de cinco.

Presione los botones del cursor en cualquier orden para ajustar la contraseña. Presione el botón **MENÚ** para salir del cuadro de diálogo.

The screenshot shows a dialog box titled "Contraseña" (Password). It contains two rows of input fields: "Contraseña de registro" (Registration password) and "Confirmar contraseña" (Confirm password). Each row has five square input boxes. The first box in the "Contraseña de registro" row is filled with a grey square, while the others are empty. Below the input fields is a blue button labeled "Menú = Salir" (Menu = Exit).

The screenshot shows the same "Contraseña" dialog box. In this state, all ten input boxes (five for "Contraseña de registro" and five for "Confirmar contraseña") are filled with asterisks (*). Below the input fields, the text "OK" is centered. At the bottom, there is a blue button labeled "Menú = Salir" (Menu = Exit).

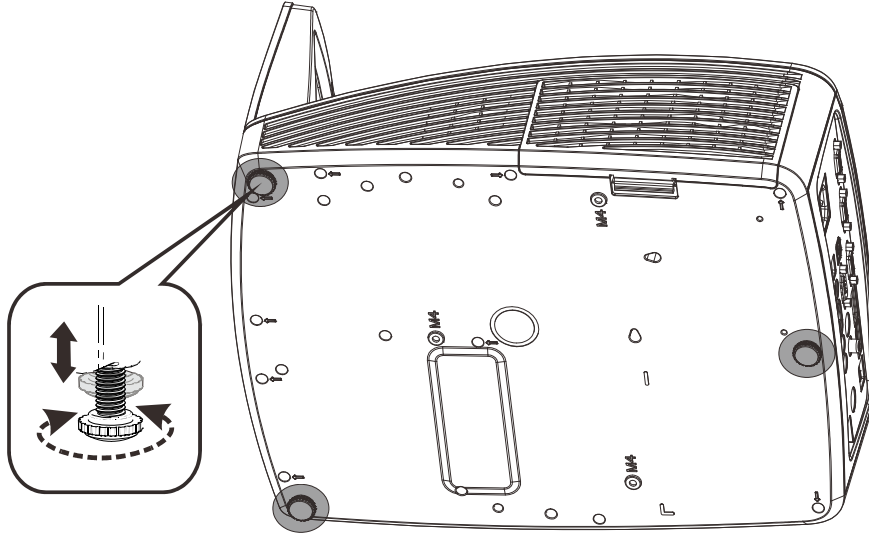
6. Cuando el usuario presione la tecla de encendido aparecerá el menú de confirmación de contraseña si el **Bloqueo de seguridad** está activado. Escriba la contraseña en el orden establecido según el paso 5. En caso de haber olvidado la contraseña, contacte con el centro de servicio. El centro de servicio validará al propietario y ayudará a restablecer la contraseña.

The screenshot shows a dialog box titled "Contraseña" (Password). It contains a single row of five square input boxes. The first box is filled with a grey square, and the other four are empty. Below the input fields is a blue button labeled "Menú = Cancelar" (Menu = Cancel).

Ajustar el nivel del proyector

Tenga en cuenta lo siguiente cuando configure el proyector:

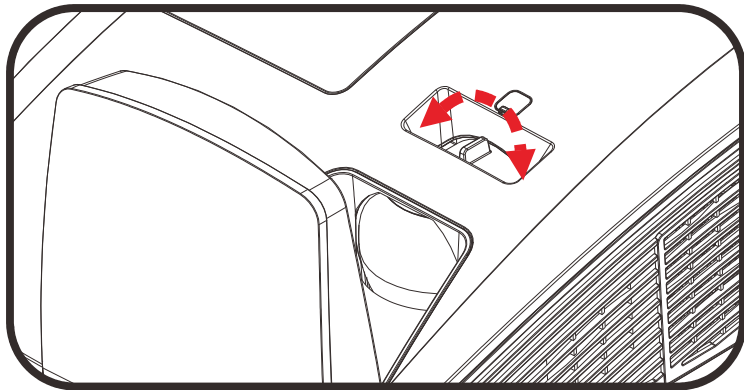
- *La mesa o estante del proyector debería estar nivelada y ser robusta.*
- *Coloque el proyector para que esté perpendicular a la pantalla.*
- *Compruebe que los cables estén en un lugar seguro. Podría tropezar con ellos.*



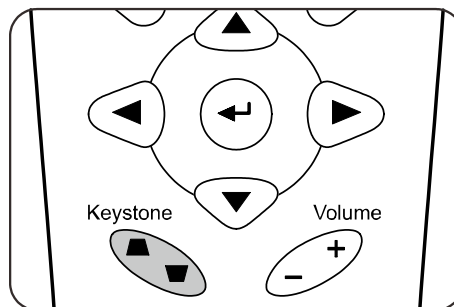
Para ajustar el ángulo de la imagen, gire el control de inclinación a la derecha o a la izquierda hasta alcanzar el ángulo deseado.

Ajustar el zoom, el enfoque y la clave

1. Utilice el control **Enfoque de imagen** (solamente en el proyector) para dar más nitidez a la imagen proyectada.



2. Utilice los botones **CORRECCIÓN DE DISTORSIÓN TRAPEZOIDAL** del mando a distancia para corregir el efecto de trapecio de la imagen (parte superior o inferior más ancha).

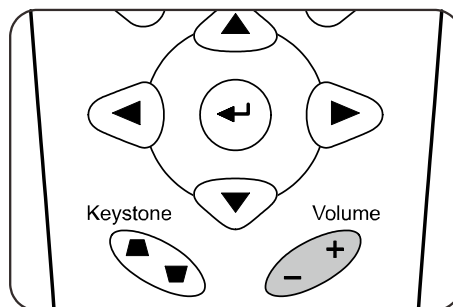


3. El control de clave aparece en la pantalla.



Ajustar el volumen

1. Presione los botones **Volumen +/-** en el mando a distancia. El control de volumen aparece en la pantalla.



2. Presione el botón **SILENCIO** para desactivar el audio. (Esta función solamente está disponible en el mando a distancia).



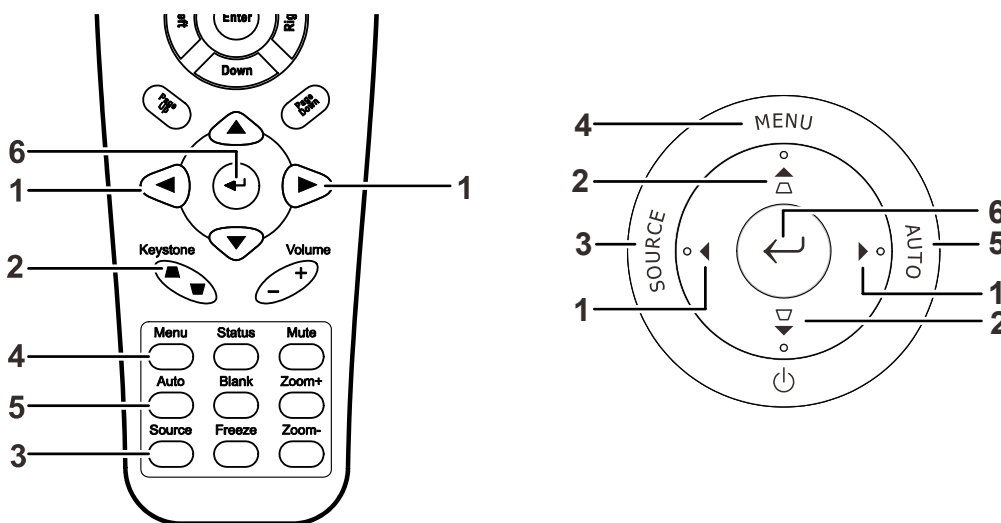
CONFIGURACIÓN DEL MENÚ EN PANTALLA (OSD)

Controles del menú OSD

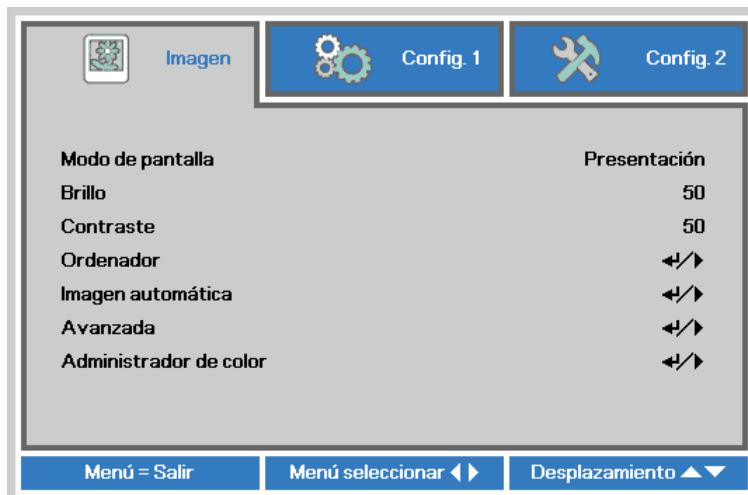
El proyector tiene un OSD que le permite realizar ajustes en la imagen y cambiar diferentes configuraciones.

Navegar por el OSD

Puede utilizar los botones de cursor del mando a distancia para desplazarse por el menú OSD y realizar cambios en el mismo.



1. Para entrar en el OSD, presione el botón **MENÚ**.
2. Existen tres menús. Presione el botón del cursor ◀▶ para moverse por los menús.
3. Presione el botón del cursor ▲▼ para subir y bajar en un menú.
4. Presione ◀▶ para cambiar los valores de la configuración.
5. Presione **MENÚ** para cerrar el OSD o salir de un submenú.



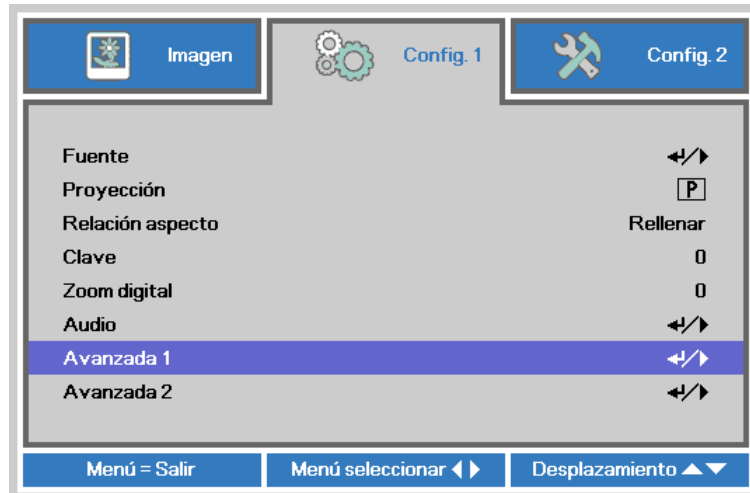
Nota:

Dependiendo de la fuente de vídeo, no todos los elementos del OSD estarán disponibles. Por ejemplo, los elementos **Posición Horizontal/Vertical** del menú **Ordenador** sólo pueden modificarse cuando está conectado a un PC. Los elementos no disponibles no pueden accederse y cambian a gris.

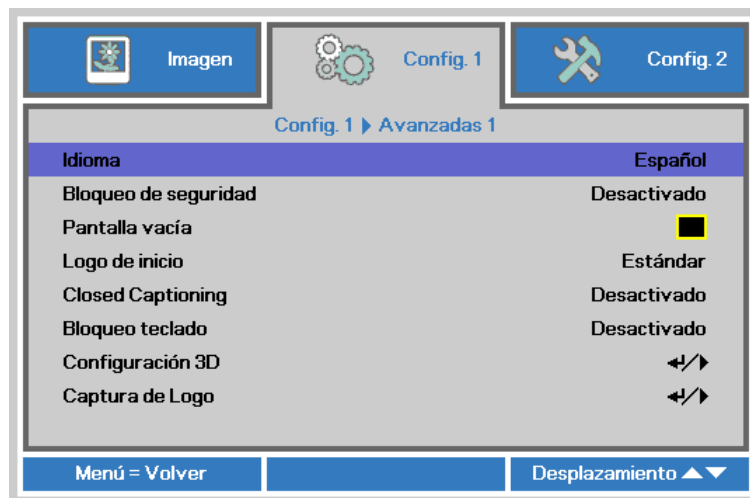
Configurar el idioma OSD

Ajuste el idioma del OSD según sus preferencias antes de continuar.

1. Presione el botón **MENÚ** . Presione el botón de cursor ◀▶ para desplazarse a **Config. 1**. Presione el botón de cursor ▲▼ para desplazarse al menú **Avanzadas 1** .



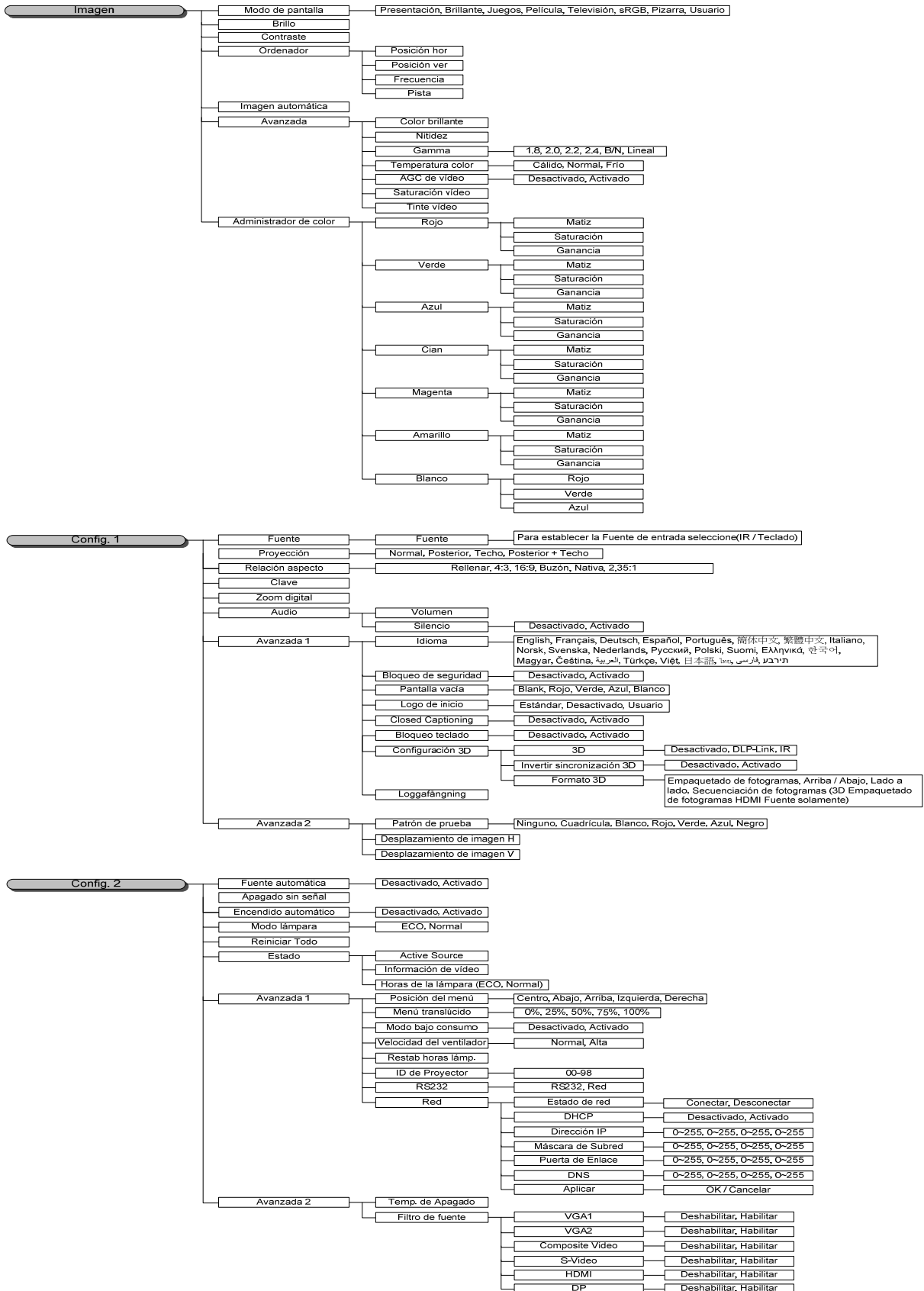
2. Presione ◀ (Entrar) / ▶ para entrar en el submenú **Avanzadas 1** . Presione el botón de cursor ▲▼ hasta que se resalte el elemento **Idioma** .



3. Presione el botón del cursor hasta que el idioma deseado sea resaltado.
4. Presione el botón **MENÚ** cuatro veces para cerrar el menú OSD.

Vista general del menú OSD

Utilice la siguiente ilustración para buscar una configuración rápidamente o determinar el rango de una configuración.

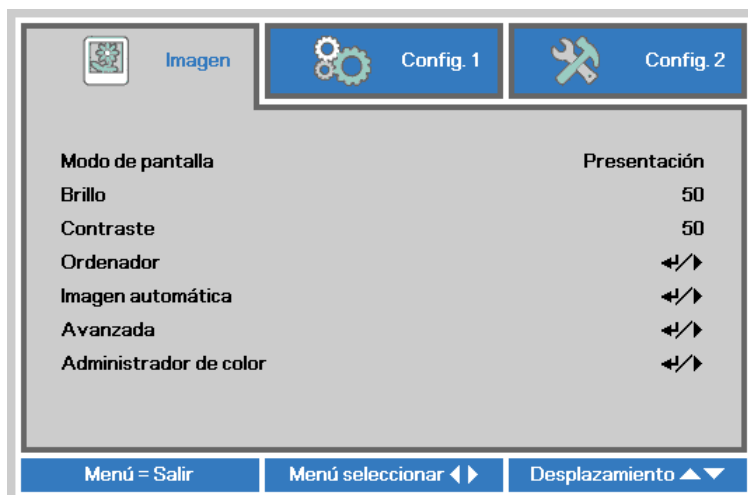


Menú Imagen

Atención

Cuando se cambien los parámetros del modo de pantalla, dichos cambios se guardarán en el modo de usuario.

Presione el botón **MENÚ** para abrir el menú **OSD**. Presione el botón del cursor ◀▶ para ir al **Menú Imagen**. Presione el botón del cursor ▲▼ para subir y bajar por el menú **Imagen**. Presione ◀▶ para entrar y cambiar los valores de la configuración.



ELEMENTO	DESCRIPCIÓN
Modo de pantalla	Presione el botón de cursor ◀▶ para entrar y establecer la opción Modo de pantalla.
Brillo	Presione el botón de cursor ◀▶ para entrar y ajustar el brillo de la pantalla.
Contraste	Presione el botón de cursor ◀▶ para entrar y ajustar el contraste de la pantalla.
Ordenador	Presione ◀ (Enter) / ▶ para entrar en el menú Ordenador. Consulte <i>Menú Ordenador</i> en la página 21.
Imagen automática	Presione ◀ (Enter) / ▶ para ajustar automáticamente la fase, el seguimiento, el tamaño y la posición.
Avanzada	Presione ◀ (Enter) / ▶ para entrar en el menú Avanzada. Consulte la <i>Característica Avanzada</i> en la página 22.
Administrador de color	Presione ◀ (Enter) / ▶ para entrar en el menú Administrador de color. Consulte la página 23 para más información sobre <i>Administrador de color</i> .

Menú Ordenador

Presione el botón **MENÚ** para abrir el menú **OSD** . Presione ◀▶ para desplazarse al menú **Imagen**. Presione ▲▼ para desplazarse al menú **Ordenador** y, a continuación, presione **Entrar** o ▶. Presione ▲▼ para desplazarse hacia arriba y hacia abajo por el menú **Ordenador** .



ELEMENTO	DESCRIPCIÓN
Posición hor	Presione los botones de cursor ◀▶ para entrar y ajustar la posición de visualización hacia la izquierda o hacia la derecha.
Posición ver	Presione los botones de cursor ◀▶ para entrar y ajustar la posición de visualización hacia arriba o abajo.
Frecuencia	Presione los botones de cursor ◀▶ para entrar y ajustar el reloj de muestreo A/D.
Pista	Presione los botones de cursor ◀▶ para entrar y ajustar el punto de muestreo A/D.

Característica Avanzada

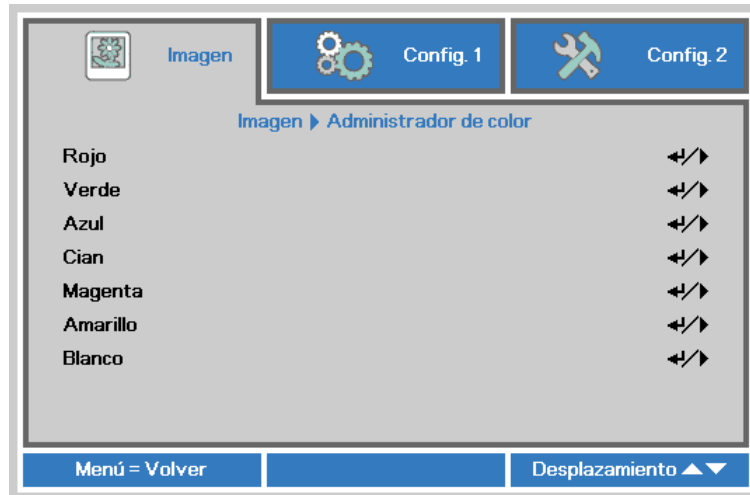
Presione el botón **MENÚ** para abrir el menú **OSD**. Presione ◀▶ para ir al menú **Imagen**. Presione ▼▲ para ir al menú **Avanzada** y luego presione **Entrar** o ▶. Presione ▼▲ para subir y bajar en el menú **Avanzada**.



ELEMENTO	DESCRIPCIÓN
Color brillante	Presione el botón de cursor ◀▶ para entrar y ajustar el valor de la opción Color Brillante.
Nitidez	Presione el botón de cursor ◀▶ para entrar y ajustar la nitidez de la pantalla.
Gamma	Presione el botón de cursor ◀▶ para entrar y ajustar la corrección gamma de la pantalla.
Temperatura color	Presione el botón de cursor ◀▶ para entrar y ajustar la temperatura de color.
AGC de vídeo	Presione los botones ◀▶ para entrar y habilitar o deshabilitar el control automático de ganancia para la fuente de vídeo.
Saturación vídeo	Presione los botones de cursor ◀▶ para entrar y ajustar la saturación de vídeo.
Tinte vídeo	Presione los botones de cursor ◀▶ para entrar y ajustar el matiz de vídeo.

Administrador de color

Presione el botón **Menú** para abrir el menú **OSD**. Presione ◀▶ para desplazarse al menú **Imagen**. Presione ▼▲ para desplazarse al menú **Administrador de color** y, a continuación, presione **Entrar** o ▶. Presione ▼▲ para desplazarse hacia arriba y hacia abajo por el menú **Administrador de color**.



ELEMENTO	DESCRIPCIÓN
Rojo	Seleccionar para entrar en el Administrador de color rojo. Presione los botones ◀▶ para ajustar Matiz, Saturación y Ganancia.
Verde	Seleccionar para entrar en el Administrador de color verde. Presione los botones ◀▶ para ajustar Matiz, Saturación y Ganancia.
Azul	Seleccionar para entrar en el Administrador de color azul. Presione los botones ◀▶ para ajustar Matiz, Saturación y Ganancia.
Cian	Seleccionar para entrar en el Administrador de color cian. Presione los botones ◀▶ para ajustar Matiz, Saturación y Ganancia.
Magenta	Seleccionar para entrar en el Administrador de color magenta. Presione los botones ◀▶ para ajustar Matiz, Saturación y Ganancia.
Amarillo	Seleccionar para entrar en el Administrador de color amarillo. Presione los botones ◀▶ para ajustar Matiz, Saturación y Ganancia.
Blanco	Seleccionar para entrar en el Administrador de color blanco. Presione los botones ◀▶ para ajustar Rojo, Verde y Azul.

Menú Config. 1

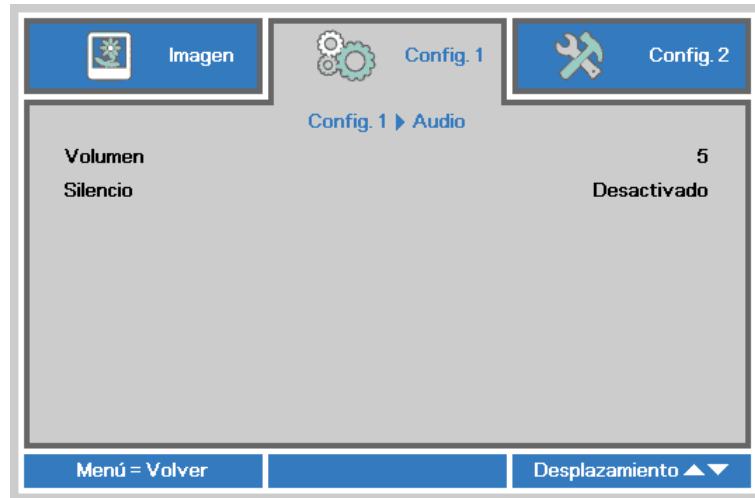
Presione el botón **MENÚ** para abrir el menú **OSD**. Presione el botón de cursor ◀▶ para desplazarse al menú **Config. 1** . Presione el botón de cursor ▲▼ para desplazarse hacia arriba y hacia abajo por el menú **Config 1** . Presione ◀▶ para entrar y cambiar los valores de la configuración.



ELEMENTO	DESCRIPCIÓN
Fuente	Presione el botón de cursor ◀ (Enter) / ▶ para entrar en el menú Fuente. Para establecer la Fuente de entrada seleccione (IR / Teclado).
Proyección	Presione los botones de cursor ◀▶ para entrar y elegir uno de los cuatro métodos de proyección:
Relación aspecto	Presione el botón de cursor ◀▶ para entrar y ajustar la relación de aspecto del vídeo.
Clave	Presione el botón de cursor ◀▶ para entrar y ajustar la distorsión trapezoidal.
Zoom digital	Presione el botón del cursor ◀▶ para entrar y ajustar el menú Zoom digital.
Audio	Presione ◀ (Enter) / ▶ para entrar en el menú Audio. Consulte <i>Audio</i> en la página 25.
Avanzada 1	Presione ◀ (Enter) / ▶ para entrar en el menú Avanzadas 1. Consulte <i>Función Avanzadas 1</i> en la página 26.
Avanzada 2	Presione ◀ (Enter) / ▶ para entrar en el menú Avanzadas 2. Consulte <i>Función Avanzadas 2</i> en la página 28.

Audio

Presione el botón **Menú** para abrir el menú **OSD**. Presione ◀▶ para desplazarse al menú **Config. 1** . Presione ▼▲ para desplazarse al menú **Audio** y, a continuación, presione **Entrar** o ▶. Presione ▼▲ para desplazarse hacia arriba y hacia abajo por el menú **Audio** .



ELEMENTO	DESCRIPCIÓN
Volumen	Presione los botones ◀▶ para entrar y ajustar el volumen del audio.
Silencio	Presione los botones ◀▶ para entrar y activar o desactivar el altavoz.

Función Avanzadas 1

Presione el botón **Menú** para abrir el menú **OSD**. Presione ◀▶ para desplazarse al menú **Config. 1**. Presione ▲▼ para desplazarse al menú **Avanzadas 1** y, a continuación, presione **Entrar** o ▶. Presione ▲▼ para desplazarse hacia arriba y hacia abajo por el menú **Avanzadas 1**. Presione ◀▶ para entrar y cambiar los valores de la configuración.



ELEMENTO	DESCRIPCIÓN
Idioma	Presione el botón de cursor ◀▶ para entrar y seleccionar un idioma de menú diferente.
Bloqueo de seguridad	Presione el botón de cursor ◀▶ para entrar y habilitar o deshabilitar la función de bloqueo de seguridad.
Pantalla vacía	Presione el botón de cursor ◀▶ para entrar y seleccionar un color diferente para la pantalla en blanco.
Logo de inicio	Presione el botón de cursor ◀▶ para entrar y seleccionar logo de inicio.
Closed Captioning	Presione el botón de cursor ◀▶ para entrar y habilitar o deshabilitar el Closed Captioning.
Bloqueo teclado	Presione el botón de cursor ◀▶ para entrar y habilitar o deshabilitar las teclas del teclado.
Configuración 3D	Presione ◀ (Enter) / ▶ para entrar en el menú 3D. Consulte la página 27 fpara más información sobre Configuración 3D.
Captura de Logo	Presione ◀ (Enter) / ▶ para capturar la pantalla del logo patrón.

Nota:

Si desea disfrutar de la función 3D, habilite primero la opción de Reproducción de películas en 3D que encontrará en el menú Disco 3D de su dispositivo DVD.

Configuración 3D



ELEMENTO	DESCRIPCIÓN
3D	Presione el botón de cursor ◀▶ para entrar y seleccionar un modo 3D diferente.
Invertir sincronización 3D	Presione el botón de cursor ◀▶ para entrar y habilitar o deshabilitar la opción Invertir sincronización 3D.
Formato 3D	Presione el botón de cursor ◀▶ para entrar y habilitar o deshabilitar un formato 3D diferente.

Nota:

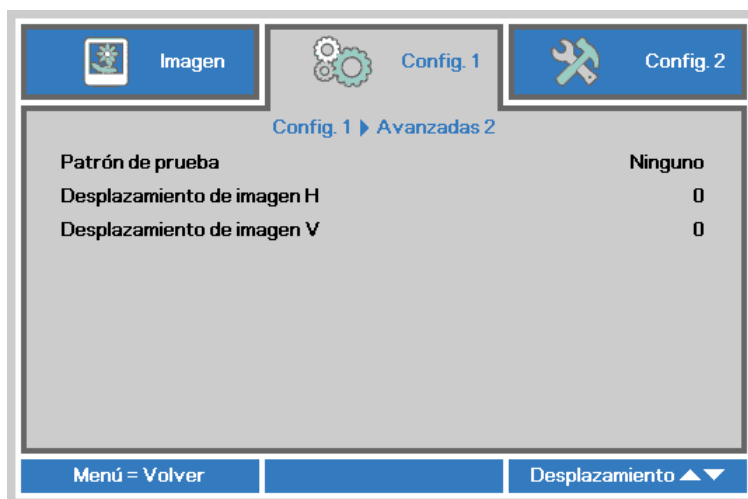
1. El elemento de menú OSD 3D está atenuado si no hay una fuente 3D apropiada. Esta es la configuración predeterminada.
2. Cuando el proyector está conectado a una fuente 3D adecuada, el elemento de menú OSD 3D está habilitado para poder seleccionarlo.
3. Utilice gafas 3D para ver una imagen 3D.
4. Necesita contenido 3D procedente de un DVD 3D o un archivo multimedia 3D.
5. Es necesario habilitar la fuente 3D (cierto tipo de contenido de DVD 3D puede tener la función de selección de activación y desactivación 3D).
6. Necesita unas gafas 3D de tipo DLP Link o de obturador 3D IR. Con gafas de obturador 3D IR, es necesario instalar un controlador en su PC y conectar un emisor USB.
7. El modo 3D del menú OSD necesita coincidir con el tipo de gafas (DLP Link o 3D IR).
8. Encender las gafas. Las gafas normalmente tienen un conmutador de encendido y apagado. Cada tipo de gafas tiene sus propias instrucciones de configuración. Siga las instrucciones de configuración incluidas con las gafas para finalizar el proceso de configuración.

Nota:

Dado que cada tipo de gafas (gafas de enlace DLP o de obturador IR) tiene sus propias instrucciones de configuración, siga las indicaciones correspondientes para finalizar el proceso de configuración.

Función Avanzadas 2

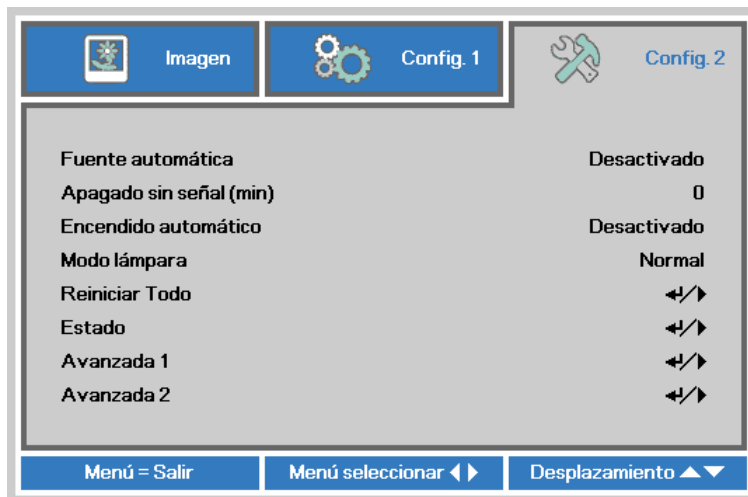
Presione el botón **Menú** para abrir el menú **OSD**. Presione ◀▶ para desplazarse al menú **Config. 1**. Presione ▲▼ para desplazarse al menú **Avanzadas 2** y, a continuación, presione **Entrar** o ▶. Presione ▲▼ para desplazarse hacia arriba y hacia abajo por el menú **Avanzadas 2**. Presione ◀▶ para entrar y cambiar los valores de la configuración.



ELEMENTO	DESCRIPCIÓN
Patrón de prueba	Presione el botón de cursor ◀▶ para entrar y seleccionar el patrón de prueba interna.
Desplazamiento de imagen H	Presione el botón de cursor ◀▶ para entrar y seleccionar un desplazamiento del valor H de la imagen diferente.
Desplazamiento de imagen V	Presione el botón de cursor ◀▶ para entrar y seleccionar un desplazamiento del valor V de la imagen diferente.

Menú Config. 2

Presione el botón **MENÚ** para abrir el menú **OSD**. Presione el botón de cursor ◀▶ para desplazarse al menú **Config. 2** . Presione el botón de cursor ▲▼ para desplazarse hacia arriba y hacia abajo por el menú **Config 2** .



ELEMENTO	DESCRIPCIÓN
Fuente automática	Presione el botón de cursor ◀▶ para habilitar o deshabilitar la detección de fuente automática.
Apagado sin señal (min)	Presione el botón de cursor ◀▶ para entrar y habilitar o deshabilitar el apagado automático de la lámpara cuando no hay señal.
Encendido automático	Presione el botón de cursor ◀▶ para entrar y habilitar o deshabilitar el encendido automático cuando se proporciona alimentación CA.
Modo lámpara	Presione el botón de cursor ◀▶ para entrar y seleccionar el modo de lámpara para un mayor o menor brillo para prolongar el período de vida útil de la lámpara.
Reiniciar Todo	Presione ◀ (Entrar) / ▶ para restablecer todos los valores predeterminados de fábrica de la configuraciones.
Estado	Presione ◀ (Entrar) / ▶ para entrar en el menú Estado. Consulte la página 30 para más información sobre <i>Estado</i> .
Avanzada 1	Presione ◀ (Entrar) / ▶ para entrar en el menú Avanzadas 1. Consulte <i>Función Avanzadas 1</i> en la página 31.
Avanzada 2	Presione ◀ (Entrar) / ▶ para entrar en el menú Avanzadas 2. Consulte <i>Función Avanzadas 2</i> en la página 42.

Estado

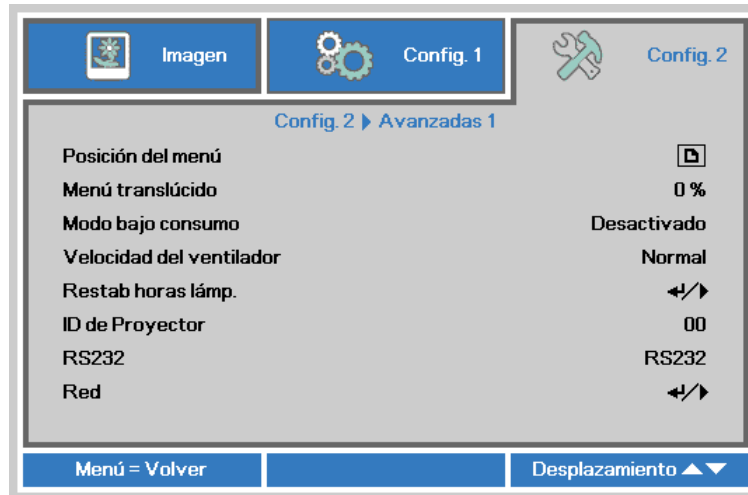
Presione el botón de cursor ▲▼ para desplazarse hacia arriba y hacia abajo por el menú **Config 2**. Seleccione el menú **Estado** y presione **Entrar** o ► para entrar.



ELEMENTO	DESCRIPCIÓN
Fuente activa	Muestra la fuente activada.
Información de vídeo	Muestra información de la resolución y del vídeo para la fuente RGB y el estándar de color para la fuente Vídeo.
Horas de la lámpara (ECO, Normal)	Muestra información sobre el número de horas que se ha utilizado la lámpara. (ECO y Normal)

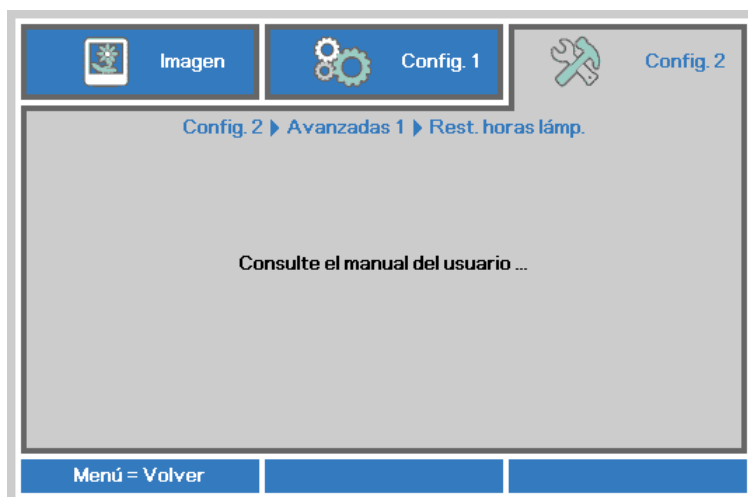
Función Avanzadas 1

Presione el botón **Menú** para abrir el menú **OSD**. Presione ◀▶ para desplazarse al menú **Config. 2**. Presione ▲▼ para desplazarse al menú **Avanzadas 1** y, a continuación, presione **Entrar** o ▶. Presione ▲▼ para desplazarse hacia arriba y hacia abajo por el menú **Avanzadas 1**. Presione ◀▶ para entrar y cambiar los valores de la configuración.



ELEMENTO	DESCRIPCIÓN
Posición del menú	Presione el botón ◀▶ para entrar y seleccionar un idioma de menú OSD diferente.
Menú translúcido	Presione el botón ◀▶ para entrar y seleccionar el nivel de transparencia del fondo del menú OSD.
Modo bajo consumo	Presione ◀▶ para entrar y activar o desactivar la opción Modo bajo consumo.
Velocidad del ventilador	Presione el botón de cursor ◀▶ para entrar y alternar entre los siguientes valores de velocidad del ventilador: Normal y Alta. Nota: Es recomendable seleccionar una velocidad alta en áreas donde la temperatura, la humedad o la altitud sea elevada (superior a 1500 m (4921 pies)).
Restab horas lámp.	Después de reemplazar la lámpara, se debe restablecer este elemento. Consulte la página 32 para más información sobre <i>Restab horas lámp.</i> .
ID de Proyector	Press the cursor ◀▶ button to enter and adjust a two digit projector ID from 00 through 98.
RS232	Presione ◀▶ para seleccionar el modo RS232 (remoto) o Red (LAN) en función del método de conexión del proyector.
Red	Presione ◀ (Entrar) / ▶ para entrar en el menú Red. Consulte la página 32 para obtener más información sobre <i>Red</i> .

Restab horas lámp.

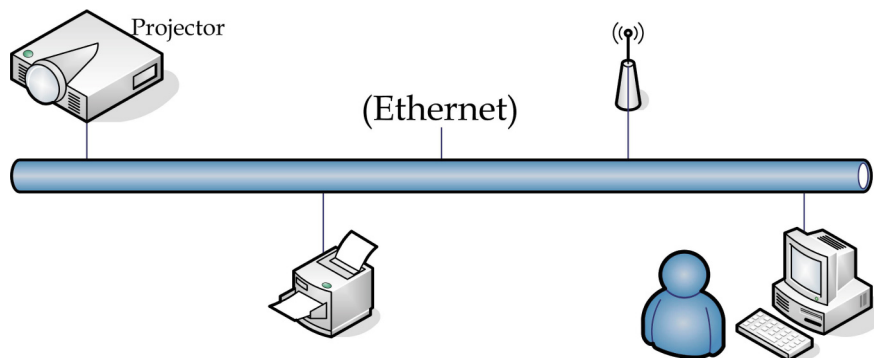


Consulte *Restablecer la lámpara* en la página 46 para restablecer el contador de horas de la lámpara.

Red



ELEMENTO	DESCRIPCIÓN
Estado de red	Muestra el estado de conexión de la red.
DHCP	Presione ◀▶ para activar o desactivar DHCP. Nota: si opta por desactivar DHCP, complete los campos Dirección IP, Máscara de subred, Puerta de enlace y DNS.
Dirección IP	Escriba una dirección IP válida si DHCP se desactiva.
Máscara de subred	Escriba una máscara de subred válida si DHCP se desactiva.
Puerta de Enlace	Escriba una dirección de puerta de enlace válida si DHCP se desactiva.
DNS	Escriba un nombre DNS válido si DHCP se desactiva.
Aplicar	Presione ◀ (Entrar) / ▶ para confirmar la configuración.



Terminal de funcionalidades de LAN cableada

Control remoto y monitorización de un proyector desde un PC (o portátil) a través de LAN cableada también es posible. Compatibilidad con Crestron / AMX (Detección de dispositivos) / la cajas de control Extron permite no sólo la gestión colectiva del proyector en una red, sino también la gestión de un panel de control en un PC (o portátil) desde una pantalla del navegador.

* Crestron es una marca registrada de Crestron Electronics, Inc. de los Estados Unidos.

* Extron es una marca registrada de Extron Electronics, Inc. de los Estados Unidos.

* AMX es una marca registrada de AMX LLC de los Estados Unidos.

Dispositivos Externos Admitidos

Este proyector es compatible con los comandos especificados en el controlador Crestron Electronics y software relacionado (ex, RoomView ®).

<http://www.crestron.com/>

Este proyector es compatible con AMX (Detección de dispositivos).

<http://www.amx.com/>

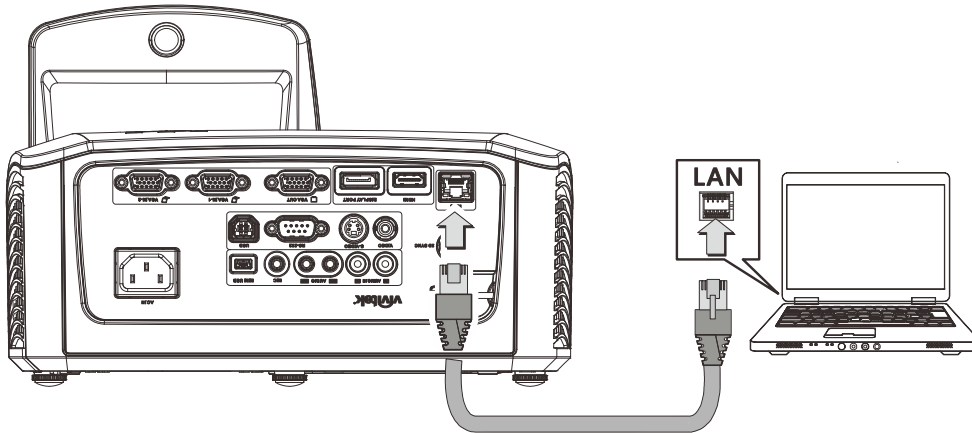
Este proyector es compatible y admite el(los) dispositivo(s) Extron de referencia.

<http://www.extron.com/>

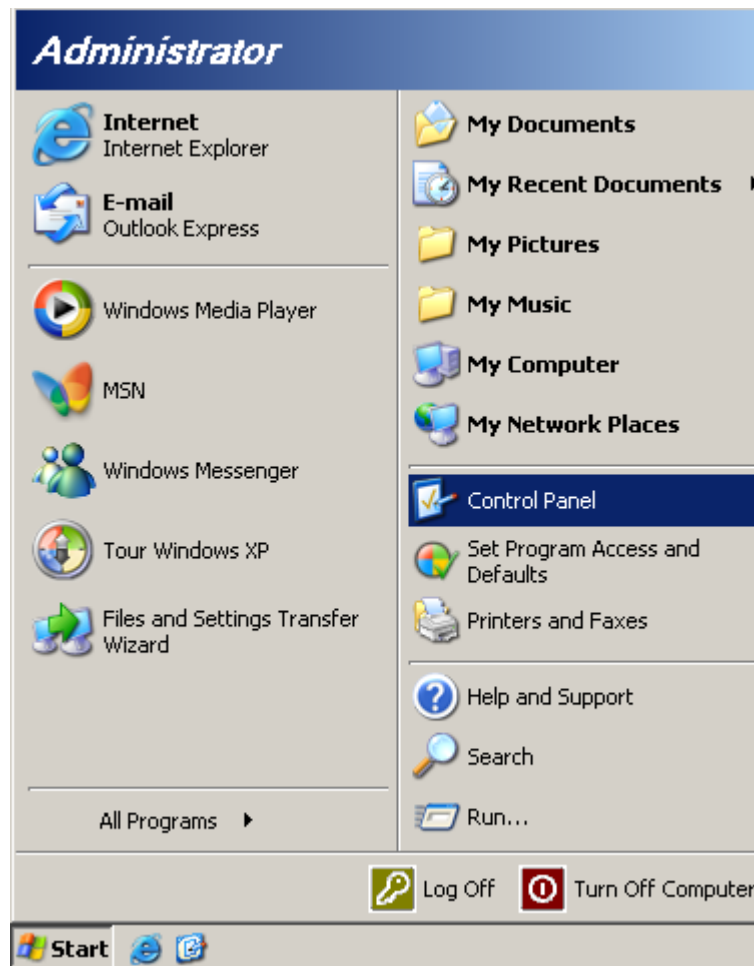
Para obtener información más detallada sobre los diversos tipos de dispositivos externos que pueden ser conectados al puerto LAN/RJ45 y controlar remotamente el proyector, así como los comandos de control relacionados con el soporte de cada dispositivo externo, recomendamos contactar directamente con el equipo de servicio de soporte.

LAN RJ45

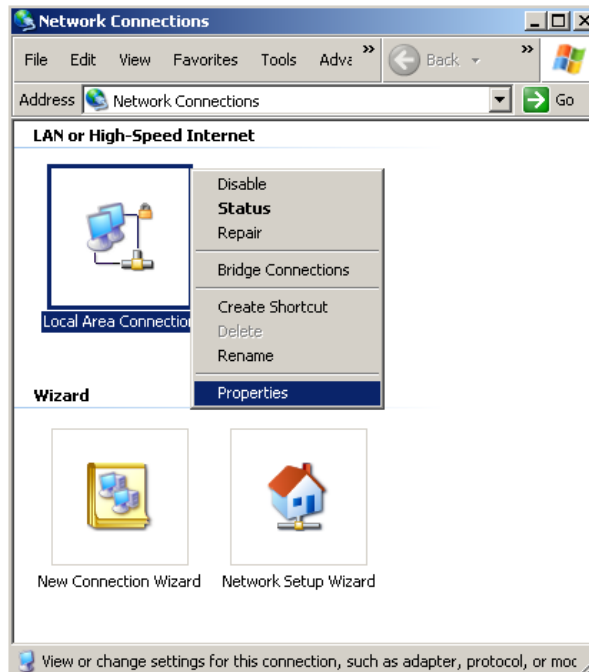
1. Conecte un cable RJ45 a los puertos RJ45 del proyector y el ordenador (equipo portátil).



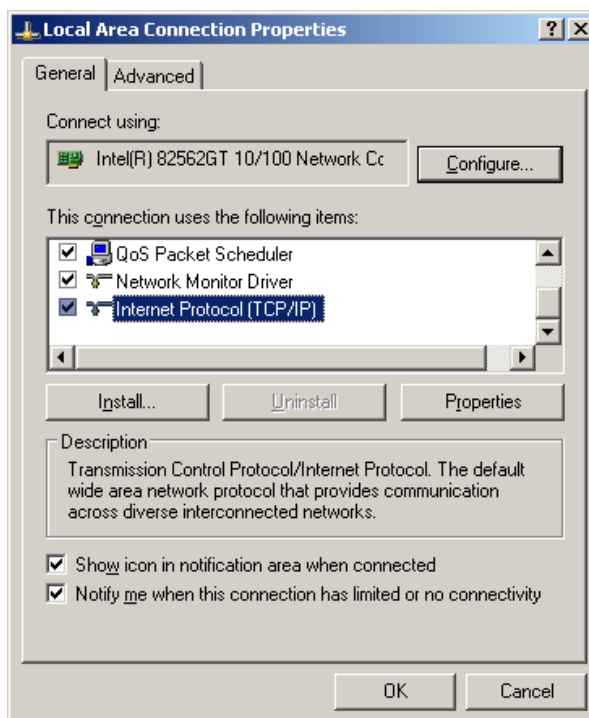
2. En el ordenador (equipo portátil), seleccione **Inicio** → **Panel de control** → **Conexiones de Red**.



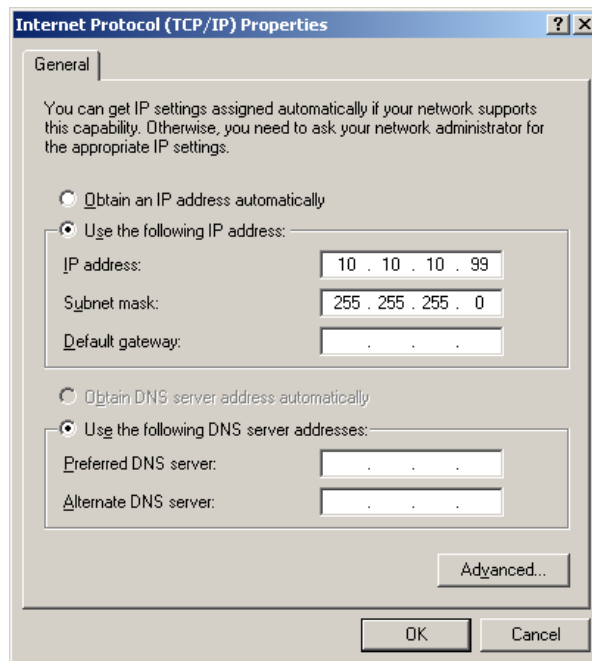
3. Haga clic derecho en **Conexión de área local**, y seleccione **Propiedades**.



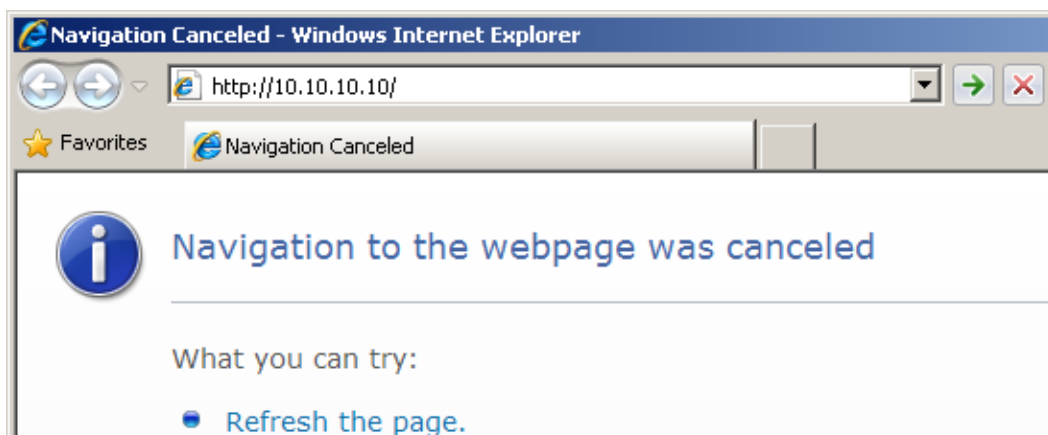
4. En la ventana **Propiedades** seleccione la pestaña **General** y seleccione **Protocolo de Internet (TCP/IP)**.
5. Haga clic en **Propiedades**.



- Haga clic en **Usar la siguiente dirección IP**, introduzca la dirección IP y máscara de subred y haga clic en **Aceptar**.



- Presione el botón **Menu** del proyector.
- Seleccione **Configuración 2** → **Avanzada 1** → **RS232** → **Opciones** de red
- Después de entrar en **Red**, introduzca lo siguiente:
 - ▶ DHCP: Apagado
 - ▶ Dirección IP: 10. 10. 10. 10
 - ▶ Máscara de subred: 255.255.255.0
 - ▶ Puerta de enlace: 0.0.0.0
 - ▶ Servidor DNS: 0.0.0.0
- Presione **↵** (Entrar) / **▶** para confirmar la configuración.
- Abra un navegador Web (por ejemplo, Microsoft Internet Explorer con Adobe Flash Player 9.0 ó superior instalado).



12. En la barra de Dirección, introduzca la dirección IP: 10. 10. 10. 10.
13. Presione ◀ (Entrar) / ▶.

El proyector se encuentra configurado para la administración remota. La función LAN/RJ45 aparece tal como se muestra a continuación.



Expansion Options

Crestron Control	Projector	User Password
IP Address <input type="text"/>	Projector Name <input type="text" value="PJ01"/>	<input type="checkbox"/> Usr Enabled
IP ID <input type="text"/>	Location <input type="text" value="RM01"/>	Password <input type="text"/>
Control Port <input type="text"/>	Assigned To <input type="text" value="Sir"/>	Confirmed <input type="text"/>
<input type="button" value="Control Set"/>	<input type="button" value="Set"/>	<input type="button" value="Usr Set"/>
	Network Config <input type="checkbox"/> DHCP Enabled	
	IP Address <input type="text" value="10.10.10.10"/>	Admin Password
	Subnet Mask <input type="text" value="255.255.255.0"/>	<input type="checkbox"/> Adm Enabled
	Default Gateway <input type="text" value="0.0.0.0"/>	Password <input type="text"/>
	DNS Server <input type="text" value="0.0.0.0"/>	Confirmed <input type="text"/>
	<input type="button" value="Net Set"/>	<input type="button" value="Adm Set"/>
	<input type="button" value="Tools Exit"/>	

CATEGORÍA	ELEMENTO	LONGITUD DE ENTRADA
Control Crestron	Dirección IP	15
	Id. de dirección IP	3
	Puerto	5
Proyector	Nombre del proyector	10
	Ubicación	10
	Asignado a	10
Configuración de la red	DHCP (habilitado)	(N/A)
	Dirección IP	15
	Máscara de subred	15
	Puerta de enlace predeterminada	15
	Servidor DNS	15
Contraseña del usuario	Habilitada	(N/A)
	Nueva contraseña	10
	Confirmar	10
Contraseña de administración	Habilitada	(N/A)
	Nueva contraseña	10
	Confirmar	10

Para obtener más información, visite <http://www.crestron.com/>.

Función RS232 mediante Telnet

Además de la interfaz RS232 "Hyper-Terminal" para conectarse al proyector por comando de control dedicado de comunicación RS232, hay una forma alternativa de comando de control RS232, llamado "RS232 mediante telnet" para la interfaz LAN/RJ45.

Guía de inicio rápido para "RS232 mediante TELNET"

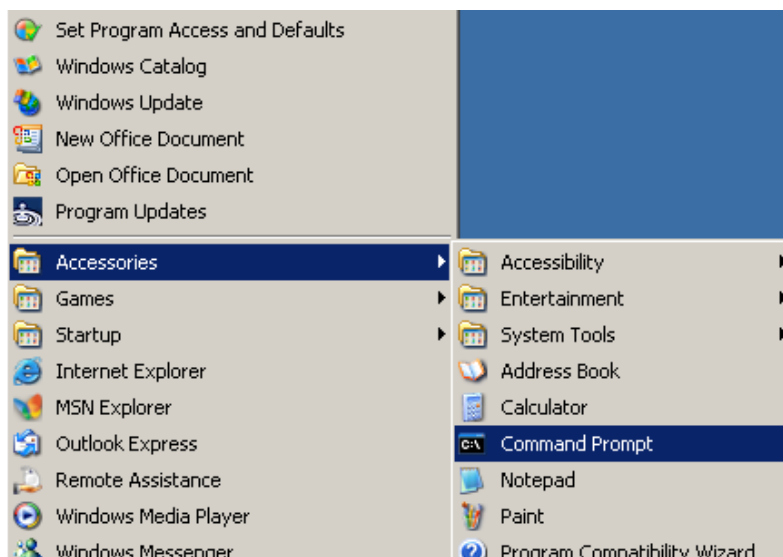
Compruebe y obtenga la dirección IP en el OSD del proyector.

Asegúrese de que el portátil/PC puede acceder a la página Web del proyector.

Asegúrese de que la configuración de "Cortafuegos Windows" está deshabilitada en caso de función de filtrado por ordenador portátil/PC en "TELNET".



Inicio => Programas => Accesorios => Símbolo de sistema



Introduzca el comando con el siguiente formato:

telnet ttt.xxx.yyy.zzz 23 (Pulsando la tecla "Entrar")

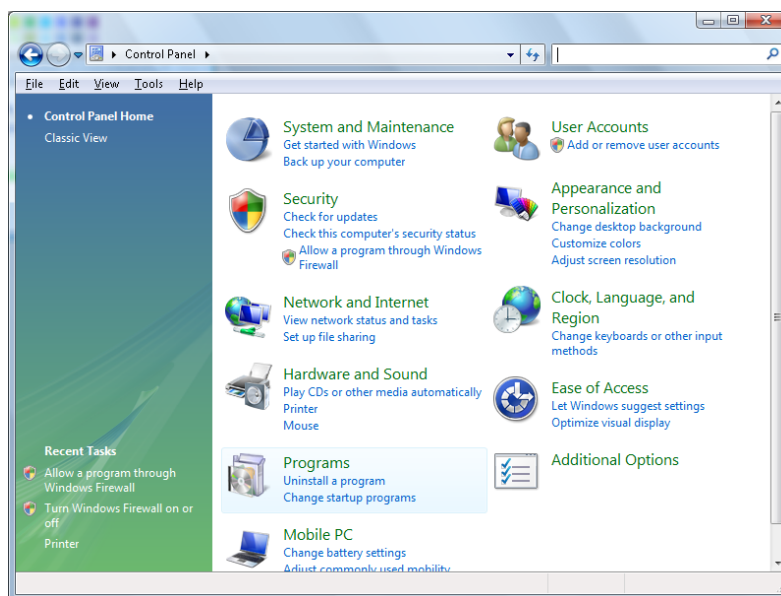
(ttt.xxx.yyy.zzz: Dirección IP del proyector)

Si la Conexión Telnet está lista, y el usuario puede introducir el comando RS232, luego de mantener pulsada la tecla "Entrar", el comando RS232 será viable.

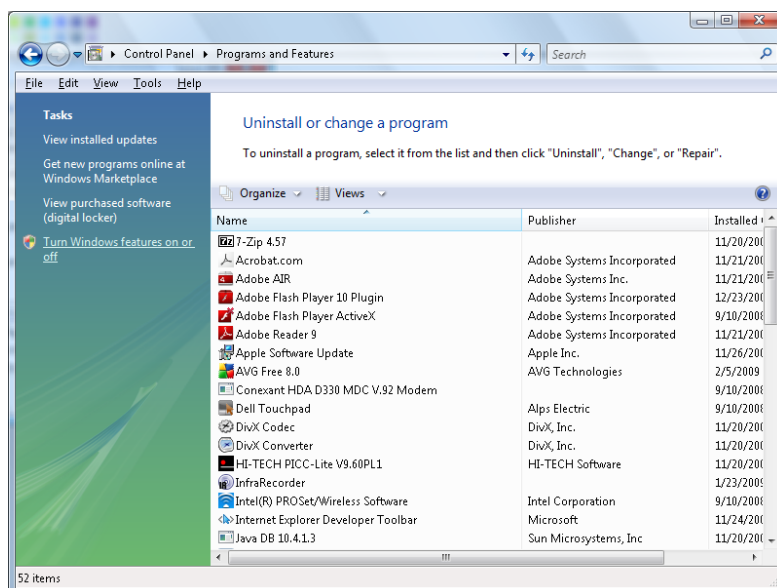
Como habilitar TELNET en Windows VISTA / 7

Por defecto, no está incluida la instalación de la función "TELNET" para Windows Vista. Sin embargo, el usuario final puede acceder a esta función, habilitando "Activar o desactivar las características de Windows".

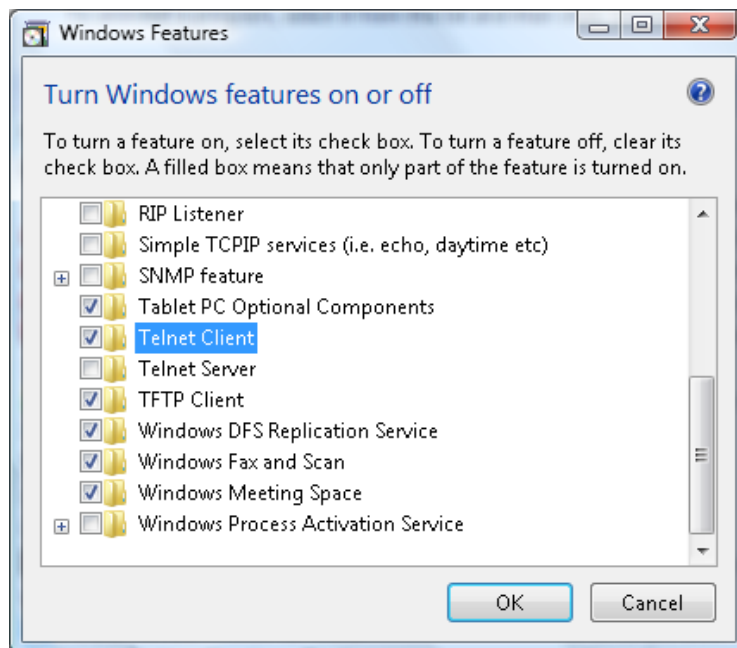
Abra el "Panel de Control" de Windows VISTA



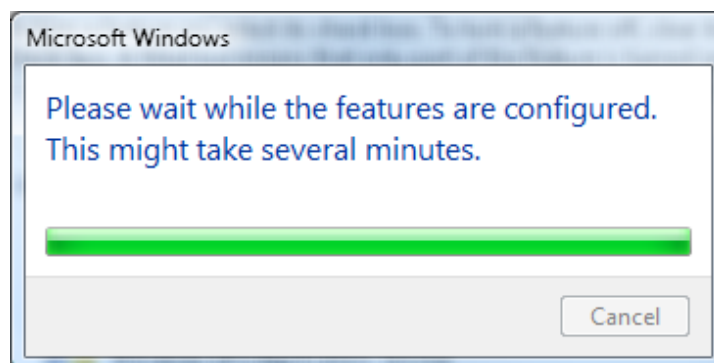
Abra "Programas"



Seleccione "Activar o desactivar las características de Windows" para abrir



Marque la opción "Cliente Telnet", luego pulse el botón "Aceptar".



Hoja de especificaciones para "RS232 mediante TELNET" :

1. Telnet: TCP
2. Puerto Telnet: 23 (para más detalles, póngase en contacto con el agente o el equipo de servicio).
3. Utilidad Telnet: Windows "TELNET.exe" (modo consola).
4. Desconexión para RS232 mediante Telnet control normal: Cierre la utilidad Telnet de Windows directamente después de que la conexión TELNET esté lista.
5. Limitación 1 para Telnet-Control: sólo hay una conexión de Telnet-Control en un proyector.

Limitación 2 para Telnet-Control: hay menos de 50 bytes para la carga útil sucesiva de la red para la aplicación Telnet-Control.

Limitación 3 para Telnet-Control: hay menos de 26 bytes para un comando completo RS232 para Telnet-Control.

Limitación 4 para Telnet-Control: El retraso mínimo para el siguiente comando RS232 debe ser superior a 200 (ms).

(*, En la utilidad integrada "TELNET.exe" en Windows XP Presionando la tecla "Entrar" hará "Salto de Pagina" e irá a una "Nueva Línea" de código.)

Función Avanzadas 2

Presione el botón **Menú** para abrir el menú **OSD**. Presione ◀▶ para desplazarse al menú **Config. 2**. Presione ▲▼ para desplazarse al menú **Avanzadas 2** y, a continuación, presione **Entrar** o ▶. Presione ▲▼ para desplazarse hacia arriba y hacia abajo por el menú **Avanzadas 2**. Presione ◀▶ para entrar y cambiar los valores de la configuración.



ELEMENTO	DESCRIPCIÓN
Temp. de Apagado (min)	Presione los botones del cursor ◀▶ para entrar y establecer el temporizador de apagado automático. El proyector se apagará automáticamente una vez transcurrido el período de tiempo preestablecido.
Filtro de fuente	Presione ◀ (Enter) / ▶ para entrar en el menú Filtro de fuente. Consulte la página 43 para obtener más información sobre <i>Filtro de fuente</i> .

Filtro de fuente

Presione el botón **ENTRAR** para entrar en el submenú **Filtro de fuente** .



ELEMENTO	DESCRIPCIÓN
VGA1	Presione los botones ◀▶ para entrar y habilitar o deshabilitar la fuente VGA1.
VGA2	Presione los botones ◀▶ para entrar y habilitar o deshabilitar la fuente VGA2.
Vídeo compuesto	Presione los botones ◀▶ para entrar y habilitar o deshabilitar la fuente de Vídeo compuesto.
S-Video	Presione los botones ◀▶ para entrar y habilitar o deshabilitar la fuente de S-Vídeo.
HDMI	Presione los botones ◀▶ para entrar y habilitar o deshabilitar la fuente de HDMI.
DP	Presione los botones ◀▶ para entrar y habilitar o deshabilitar la fuente de DisplayPort.

MANTENIMIENTO Y SEGURIDAD

Cambiar la lámpara de proyección

La lámpara de proyección debería cambiarse cuando se apague. Sólo debe cambiarse por otra certificada como recambio, que puede pedir a su vendedor local.

Importante:

- a. La lámpara de proyección utilizada en este producto contiene una pequeña cantidad de mercurio.
- b. No desechar este producto con la basura doméstica normal.
- c. Debe desechar este producto según las regulaciones de su autoridad local.



Aviso:

Asegúrese de apagar y desenchufar el proyector al menos 30 minutos antes de cambiar la lámpara. Si no lo hace, podría provocarse quemaduras severas.

Precaución:

En raras ocasiones la lámpara se fundirá durante el funcionamiento normal y provocará que polvo o fragmentos de cristal se expulsen a través de la salida de ventilación posterior.

No inhale no toque el polvo o fragmentos de cristal. Si no sigue estas indicaciones, podrían producirse lesiones personales.

Mantenga siempre su cara alejada de las salidas de aire para que no le alcancen el gas y los fragmentos rotos de la lámpara.

Cuando quite la lámpara de un proyector instalado en el techo, asegúrese de que no haya nadie debajo de dicho mismo. Podrían caer fragmentos de cristal podrían si la lámpara se ha fundido.



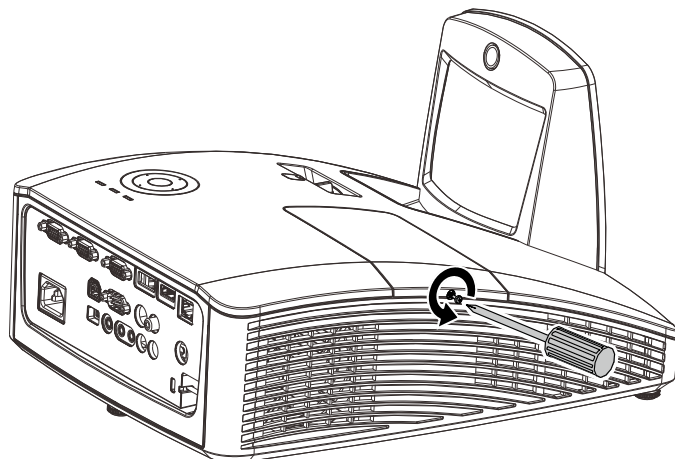
SI UNA LÁMPARA EXPLOTA

Si una lámpara explota, el gas y los fragmentos rotos pueden dispersarse por el interior del proyector y ser expulsados por los conductos de salida de aire. El gas contiene mercurio tóxico.

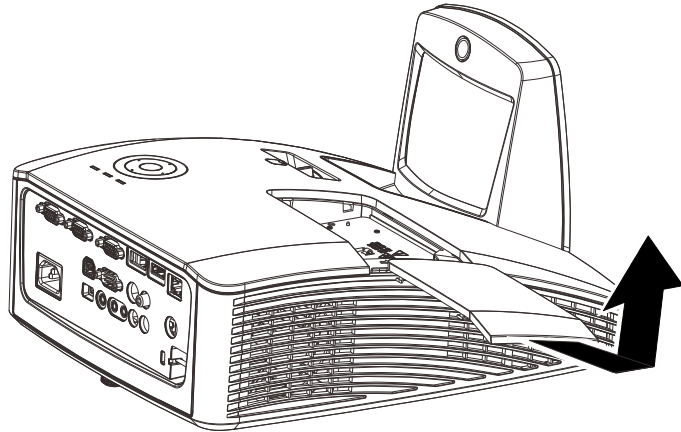
Abra las ventanas y puertas para ventilar el entorno.

Si inhala el gas o los fragmentos de la lámpara rota entran en contacto con sus ojos o boca, acuda a un médico inmediatamente.

1. Quite el único tornillo de la tapa del compartimento de la lámpara.



2. Quite la tapa del compartimiento de la lámpara.



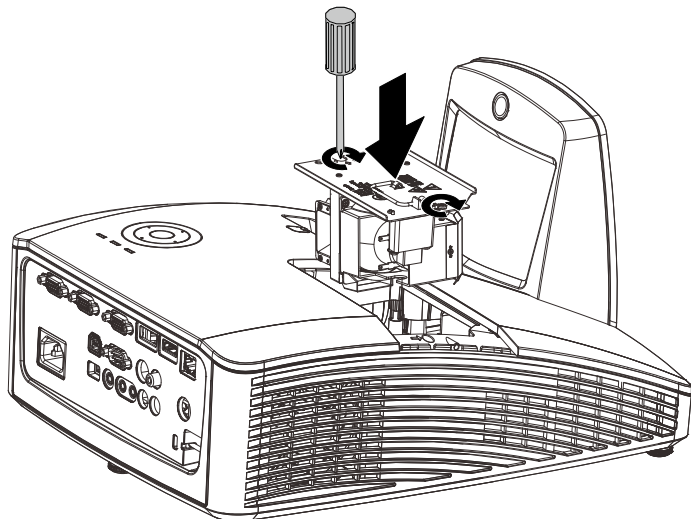
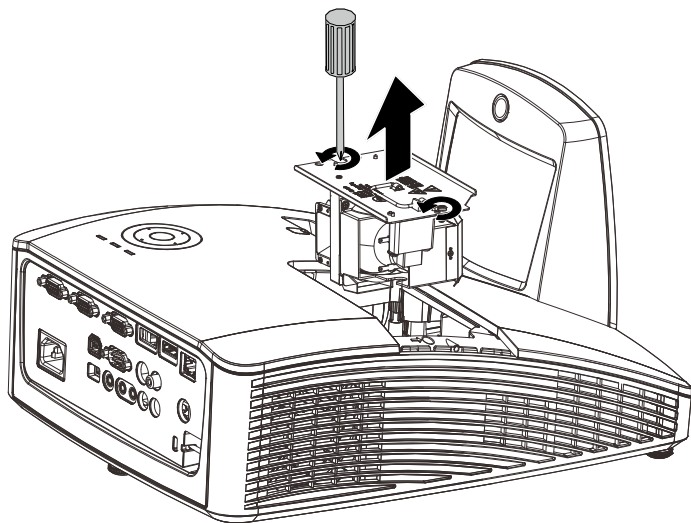
3. Quite los dos tornillos del módulo de la lámpara.

4. Levante el asa del módulo.

5. Tire con firmeza del asa del módulo para quitar el módulo de la lámpara.

6. Siga los pasos 1 a 5 en orden inverso para instalar el nuevo módulo de lámpara. Durante la instalación, alinee el módulo de lámpara y asegúrese de que quede bien alineado para evitar que resulte dañado.

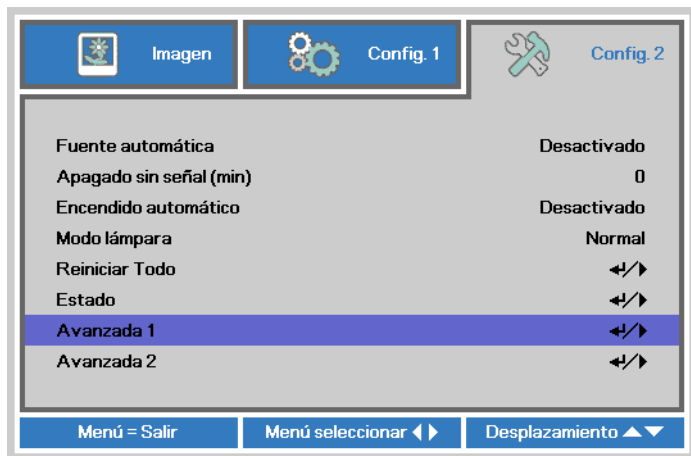
Nota: El módulo de la lámpara debe quedar asentado de forma segura en su lugar y el conector de la lámpara se debe conectar correctamente antes de apretar los tornillos.



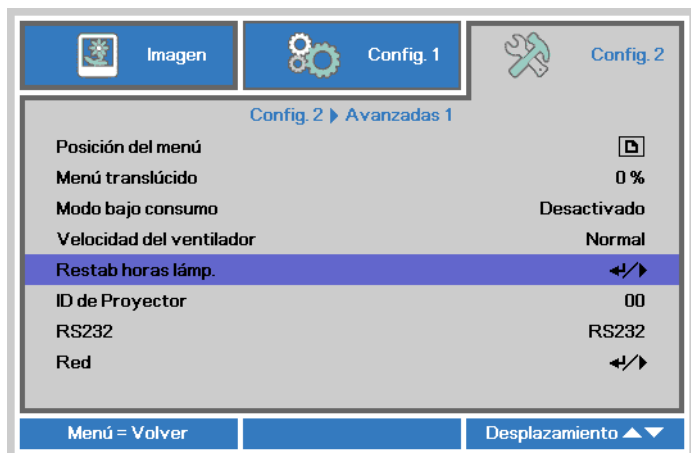
Restablecer la lámpara

Tras colocar la lámpara, deberá restablecer el contador de la lámpara a cero. Siga estos pasos:

1. Presione el botón **MENÚ** para abrir el menú OSD.
2. Presione el botón de cursor ◀▶ para desplazarse al menú **Config. 2**. Presione el botón de cursor para desplazarse hacia abajo a **Avanzadas 1** y presione entrar.



3. Presione el botón del cursor ▲▼ para bajar al menú **Restab horas lámp.**

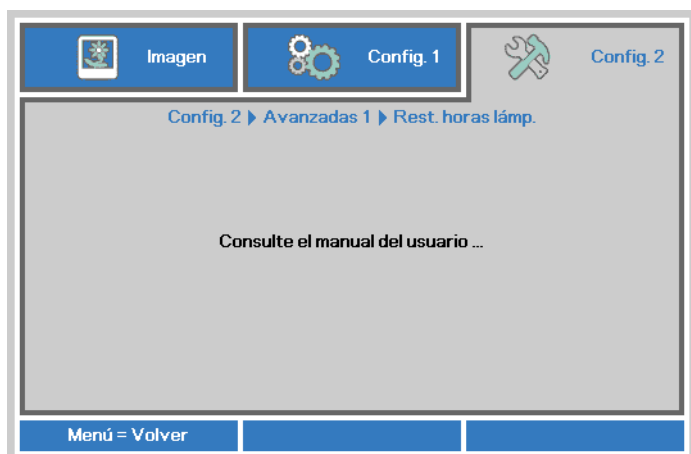


4. Presione el cursor ▶ o el botón Entrar.

Aparecerá un mensaje en pantalla.

5. Presione los botones ▼▲◀▶ para restablecer las horas de la lámpara.

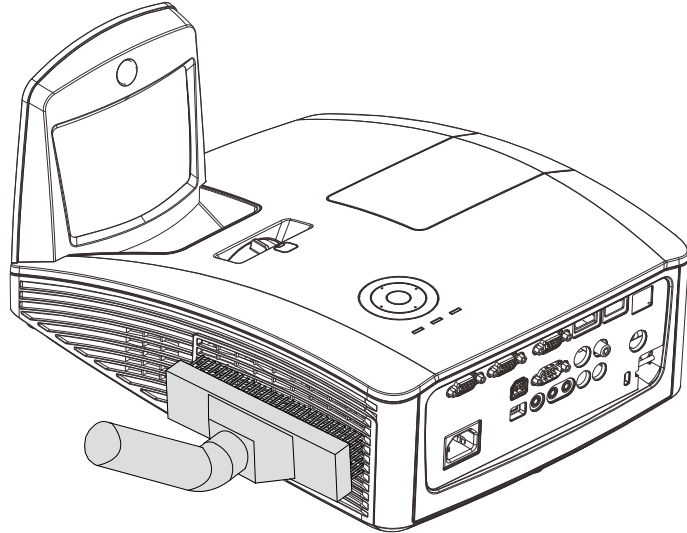
6. Presione el botón **MENÚ** para regresar a **Config. 2**.



Limpieza del filtro (filtro: partes opcionales)

El filtro de aire impide que el polvo se acumule en la superficie de los elementos ópticos dentro del proyector. Si el filtro está sucio o atascado, su proyector podría sobrecalentarse o degradar la calidad de la imagen proyectada.

- 1.** Apague el proyector y desenchufe el cable de alimentación de CA de la toma de CA.
- 2.** Limpie el filtro con una aspiradora.



Precaución:

Recomendamos evitar ambientes con polvo o humo cuando se utiliza el proyector; pueden provocar mala calidad de imagen.

Si el filtro está muy atascado y difícil de limpiar, reemplazar por uno nuevo.

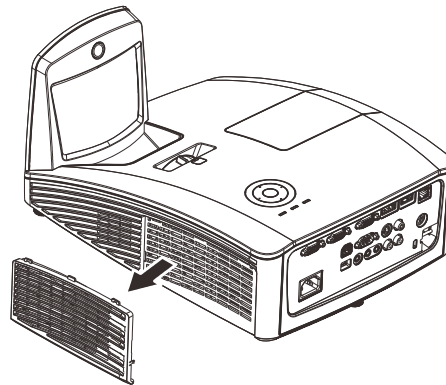
Nota:

Se recomienda el uso de una escalera de mano para acceder al filtro. No quitar el proyector del soporte de pared.

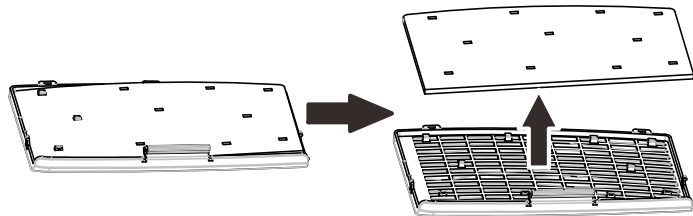
Sustitución del Filtro

1. Apague el proyector y desenchufe el cable de alimentación de CA de la toma de CA. Limpie el polvo en el proyector y alrededor de las rejillas de ventilación. Extraiga la cubierta del filtro y retire el filtro del proyector.

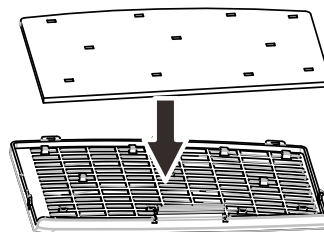
Utilice un cepillo suave para limpiar suavemente el polvo de ambos lados del filtro.



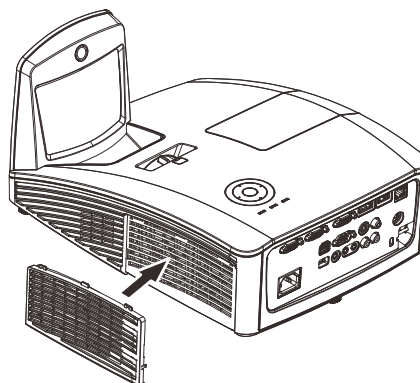
2. O levantar el filtro de la cubierta del filtro.



3. Reemplazar un nuevo módulo filtro o cambiar el filtro en la cubierta.



4. Vuelva a colocar la cubierta del filtro en el proyector presionando suavemente en la dirección indicada.



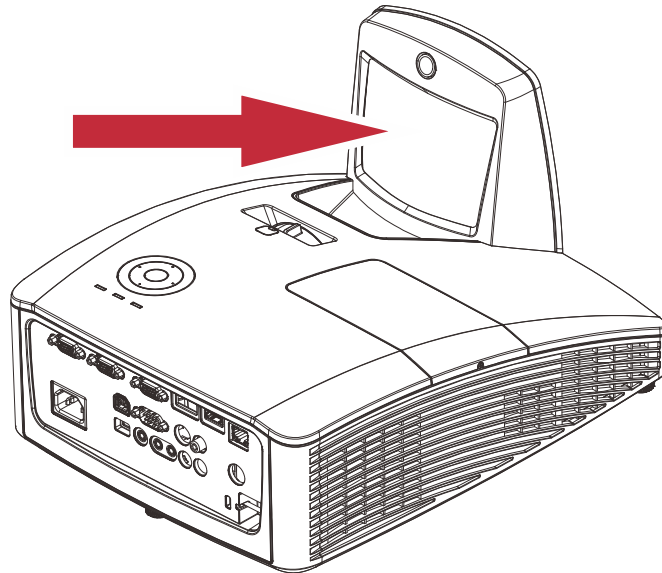
Advertencia:
No lave el filtro con agua u otro líquido.

Importante:
Cuando se sustituye la lámpara, el filtro también se debe cambiar, no limpiar solamente.

Limpiar el proyector

La limpieza del proyector para quitar el polvo y la suciedad le ayudará a asegurar una operación sin problemas.

Limpieza del Espejo del Proyector:



1. Quite el polvo con una "Perilla de Fuelle de la Lente" para evitar que se raye el espejo posteriormente al secado. La puede encontrar en tiendas de fotografía.

Precaución:

1. Apague siempre el proyector y deje que se enfríe durante al menos 30 minutos antes de la limpiar.
2. No toque nunca la lente o espejo proyector directamente con la mano.
3. No use limpiadores abrasivos, disolventes u otros limpiadores químicos fuertes.

Limpieza de la cubierta

Consulte lo siguiente para limpiar la cubierta del proyector.

1. Limpie el polvo con un trapo humedecido y limpio.
2. Humedezca el trapo con agua templada y detergente suave (como el utilizado para lavar platos) y luego limpie la cubierta.
3. Aclare todo el detergente del trapo y limpie el proyector de nuevo.

Precaución:

Para evitar la decoloración o el desteñido de la cubierta, no utilice limpiadores abrasivos derivados del alcohol.



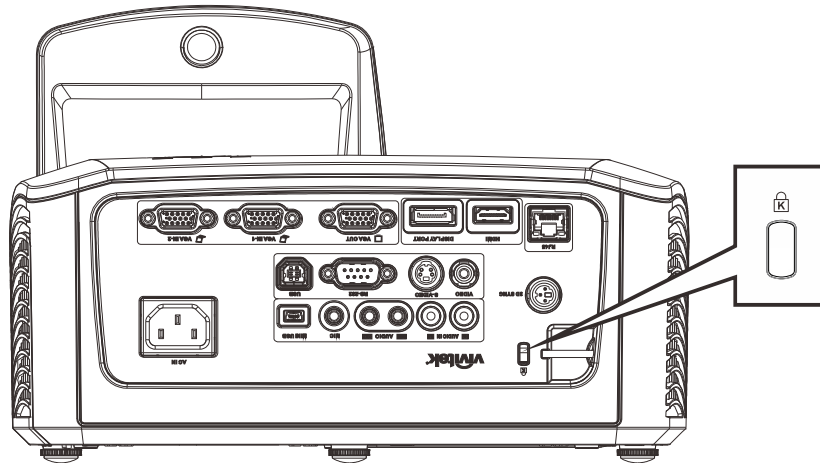
Aviso:

1. *Asegúrese de apagar y desenchufar el proyector al menos 30 minutos antes de la limpieza. Si no lo hace, podría provocarse quemaduras severas.*
2. *Utilice únicamente un trapo humedecido para la limpieza. No deje que entre agua en el proyector por las rejillas de ventilación.*
3. *Si entra un poco de agua en el interior del proyector durante la limpieza, déjelo desenchufado en una habitación bien ventilada durante varias horas antes de volver a utilizarlo.*
4. *Si entra mucha agua en el interior del proyector durante la limpieza, llévelo al servicio técnico.*

Uso de un bloqueo físico

Utilizar el Bloqueo Kensington®

Si le importa la seguridad, fije el proyector a un objeto estático con la ranura Kensington y un cable de seguridad.



Nota:

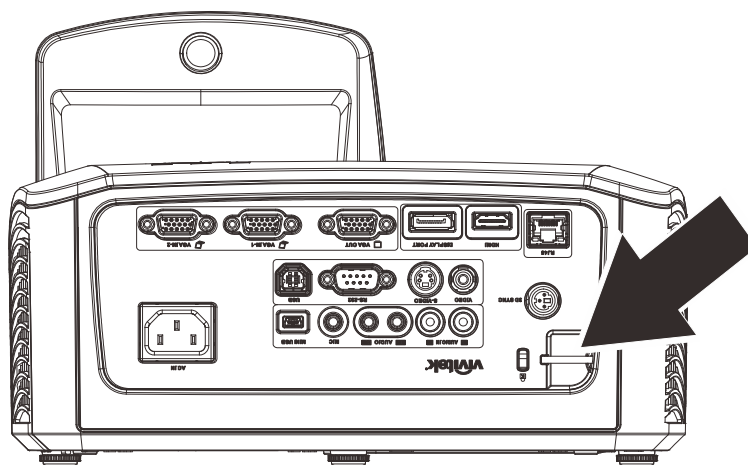
Contacte con su vendedor para más detalles sobre la compra de un cable de seguridad Kensington apropiado.

El bloqueo de seguridad corresponde al Sistema de Seguridad MicroSave de Kensington. Para cualquier duda, contacte con: Kensington, 2853 Campus Drive, San Mateo, CA 94403, U.S.A. Tel: 800-535-4242, <http://www.Kensington.com>.

Usar el bloqueo de seguridad

Además de la función de protección mediante contraseña y el bloqueo Kensington, el bloqueo de seguridad ayuda a proteger el proyector contra la retirada no autorizada.

Consulte la imagen siguiente.



SOLUCIÓN DE PROBLEMAS

Problemas comunes y soluciones

Estas indicaciones ofrecen consejos para solucionar los problemas que pueda encontrarse al utilizar el proyector. Si el problema continúa sin resolverse, contacte con su distribuidor para asistencia.

A menudo, tras dedicar tiempo a la solución del problema, éste resulta ser tan simple como una conexión suelta. Compruebe lo siguiente antes de proceder a la solución de problemas específicos.

- *Utilice otro dispositivo eléctrico para confirmar que la toma de corriente funciona.*
- *Compruebe que el proyector esté encendido.*
- *Asegúrese de que todas las conexiones se hayan realizado correctamente.*
- *Asegúrese de que el dispositivo conectado esté encendido.*
- *Asegúrese de que un PC conectado no esté en modo suspendido.*
- *Asegúrese de que el ordenador portátil conectado esté configurado para pantalla externa. (Esto se realiza normalmente presionando una combinación Fn-tecla en el portátil.)*

Consejos para la solución de problemas

En cada sección de un problema específico, intente los pasos en el orden sugerido. Esto puede ayudarle a resolver el problema más rápidamente.

Intente arreglar el problema y por tanto evitar cambiar partes no defectuosas.

Por ejemplo, si cambia las pilas y el problema persiste, vuelva a colocar las pilas de nuevo y vaya al siguiente paso.

Tome nota de los datos de los pasos tomados cuando resuelva problemas: La información puede ser útil cuando llame al soporte técnico o para informar al personal del servicio técnico.

LEDs de Mensajes de error

MENSAJES DE CÓDIGO DE ERROR	LED DE ENCENDIDO Y APAGADO VERDE	LED DE LA LÁMPARA ROJO	LED DE TEMPERATURA ROJO
Inicialización del sistema	Intermitente	APAGADO	APAGADO
Preparado para encenderse (Espera)	ENCENDIDO	APAGADO	APAGADO
Sistema encendido	Intermitente	APAGADO	APAGADO
Lámpara encendida, sistema estable	ENCENDIDO	APAGADO	APAGADO
Refrigeración	Intermitente	APAGADO	APAGADO
Temperatura elevada	ENCENDIDO	APAGADO	ENCENDIDO
Error del sensor de ruptura térmica	Parpadea 4 vez	APAGADO	APAGADO
Fallo de lámpara	Parpadea 5 vez	ENCENDIDO	APAGADO
Apagado de temperatura de la lámpara	Parpadea 5 vez	Parpadea 1 vez	APAGADO
Cortocircuito en la salida de la lámpara detectado	Parpadea 5 vez	Parpadea 2 vez	APAGADO
Final de la vida de la lámpara detectado	Parpadea 5 vez	Parpadea 3 vez	APAGADO
La lámpara no se ha encendido	Parpadea 5 vez	Parpadea 4 vez	APAGADO
La lámpara se apagará durante el funcionamiento normal.	Parpadea 5 vez	Parpadea 5 vez	APAGADO
La lámpara se apagará durante la fase de arranque.	Parpadea 5 vez	Parpadea 6 vez	APAGADO
Se ha detectado un error en el voltaje de la lámpara.	Parpadea 5 vez	Parpadea 7 vez	APAGADO
Se ha detectado un error en el contrapeso de la lámpara.	Parpadea 5 vez	Parpadea 8 vez	APAGADO
El valor de los vatios del contrapeso está fuera de rango. (Modo Normal y Eco de lámpara)	Parpadea 5 vez	Parpadea 9 vez	APAGADO
Error de comunicación en el contrapeso de la lámpara	Parpadea 5 vez	Parpadea 10 vez	APAGADO
Error en el ventilador-1	Parpadea 6 vez	Parpadea 1 vez	APAGADO
Error en el ventilador-2	Parpadea 6 vez	Parpadea 2 vez	APAGADO
Error en el ventilador-3	Parpadea 6 vez	Parpadea 3 vez	APAGADO
Error en el ventilador-4	Parpadea 6 vez	Parpadea 4 vez	APAGADO
Carcasa abierta	Parpadea 7 vez	APAGADO	APAGADO
Error DAD1000	Parpadea 8 vez	APAGADO	APAGADO
Error de la rueda de colores	Parpadea 9 vez	APAGADO	APAGADO

En caso de error, desconecte el cable de alimentación AC y espere un (1) minuto antes de volver a poner en marcha el proyector. Si los LED Alimentación o Lámpara siguen parpadeando o se produce cualquier otra situación que no figure en la tabla anterior, póngase en contacto con su centro de servicio técnico.

Problemas de imagen

Problema: No aparece la imagen en la pantalla

1. Verifique la configuración de su portátil o PC de sobremesa.
2. Apague todo el equipo y vuelva a encenderlo en el orden correcto.

Problema: La imagen está borrosa

1. Ajuste el **Enfoque** en el proyector.
2. Presione el botón **Automático** del mando a distancia.
3. Asegúrese de que la distancia del proyector a la pantalla esté dentro del alcance especificado
4. Compruebe que el objetivo del proyector esté limpio.

Problema: La imagen es más ancha en la parte superior (efecto trapezoidal)

1. Coloque el proyector para que esté lo más perpendicular posible a la pantalla.
2. Utilice el botón **Keystone** en el mando a distancia o en el proyector para corregir el problema.

Problema: La imagen aparece al revés

Compruebe la configuración de **Proyección** en el menú **Config. 1** del menú OSD.

Problema: La imagen aparece con listas

1. Establezca la configuración predeterminada de las opciones **Frecuencia** y **Pista** en el menú **Imagen → Ordenador** del menú OSD.
2. Para comprobar si el problema ocurre por una tarjeta de vídeo conectada al PC, conéctelo a otro ordenador.

Problema: La imagen es plana y sin contraste

Ajuste la configuración de **Contraste** en el menú **Imagen** del OSD.

Problema: El color de la imagen proyectada no coincide con el de la imagen de la fuente

Ajuste las opciones **Temperatura color** y **Gamma** en el menú **Imagen → Avanzadas** del menú OSD.

Problemas de la lámpara

Problema: No sale luz del proyector

1. Compruebe que el cable de alimentación esté bien conectado.
2. Asegúrese de que la fuente de alimentación sea buena probándola con otro dispositivo eléctrico.
3. Reinicie el proyector en el orden correcto y compruebe que el LED Alimentación está encendido.
4. Si ha cambiado la lámpara recientemente, inténtelo restaurando las conexiones de la lámpara.
5. Cambie el módulo de la lámpara.
6. Coloque la lámpara antigua de nuevo en el proyector y llévelo al servicio técnico.

Problema: La lámpara se apaga

1. Una sobrecarga de voltaje en el suministro eléctrico puede provocar que la lámpara se apague. Desconecte el cable de alimentación y vuelva a conectarlo de nuevo. Presione el botón de alimentación cuando se active el indicador LED de Alimentación.
2. Cambie el módulo de la lámpara.
3. Coloque la lámpara antigua de nuevo en el proyector y llévelo al servicio técnico.

Problemas del mando a distancia

Problema: El proyector no responde al mando a distancia

1. Apunte con el mando a distancia hacia el sensor del mando en el proyector.
2. Asegúrese de que la línea entre el mando y el sensor no está obstruida.
3. Apague las luces fluorescentes de la habitación.

4. Compruebe la polaridad de las pilas.
5. Cambie la pila.
6. Apague otros dispositivos de infrarrojos cercanos.
7. Lleve el mando a distancia al servicio técnico.

Problemas del audio

Problema: No hay sonido

1. Ajuste el volumen en el mando a distancia.
2. Ajuste el volumen de la fuente de audio.
3. Compruebe la conexión del cable de audio.
4. Pruebe la salida del audio de la fuente con otros altavoces.
5. Lleve el proyector al servicio técnico.

Problema: El sonido es distorsionado

1. Compruebe la conexión del cable de audio.
2. Pruebe la salida del audio de la fuente con otros altavoces.
3. Lleve el proyector al servicio técnico.

Llevar el proyector al servicio técnico

Si no puede resolver el problema, debería llevar el proyector al servicio técnico. Embale el proyector en su caja original. Incluya la descripción del problema y una lista de comprobación de los pasos que ha tomado para intentar solucionar el problema: la información puede resultar útil para el personal del servicio técnico. Para el servicio técnico, devuelva el proyector al lugar donde lo compró.

Preguntas y respuestas acerca de la interfaz HDMI

P. ¿Cuál es la diferencia entre un cable HDMI “Estándar” y un cable HDMI de “Alta velocidad”?

1. Recientemente, HDMI Licensing, LLC anunció que los cables se homologarían como cables Estándar o cables de Alta velocidad.
2. Los cables HDMI Estándar (o de “categoría 1”) alcanzan velocidades certificadas de 75 Mhz o hasta 2,25 Gbps, valores equivalentes al ancho de banda de una señal 720p/1080i.
3. Los cables HDMI de Alta velocidad (o de “categoría 2”) alcanzan velocidades certificadas de 340 Mhz o hasta 10,2 Gbps. Se trata del máximo ancho de banda que es posible conseguir en la actualidad a través de un cable HDMI y permite transmitir con éxito señales 1080p, incluyendo aquéllas con una mayor profundidad de color y/o mayor frecuencia de actualización desde la Fuente. Los cables de Alta velocidad también admiten la conexión de pantallas de mayor resolución, como es el caso de los monitores cinematográficos WQXGA (con una resolución de 2560 x 1600).

P. ¿Cómo puedo alcanzar más de 10 metros con un cable HDMI?

4. Existen muchos adaptadores HDMI que, al funcionar en conjunto con una solución HDMI, amplían la distancia eficaz de un cable de los típicos 10 metros a longitudes mucho mayores. Las empresas dedicadas a su fabricación ofrecen una amplia variedad de soluciones, entre ellas los cables activos (cables con un sistema electrónico activo integrado que amplifica y hace llegar más lejos la señal del cable), los repetidores, los amplificadores o las soluciones CAT5/6 y de fibra.

P. ¿Cómo puedo saber si un cable cuenta con la homologación HDMI?

5. Según establece la Especificación de pruebas de conformidad con la norma HDMI, el fabricante debe homologar todos sus productos HDMI. No obstante, en algunos casos es posible encontrar cables que ostentan el logotipo HDMI aún cuando no han superado las pruebas adecuadas. HDMI Licensing, LLC investiga tales casos de forma activa a fin de garantizar que el uso de la marca comercial HDMI se realice correctamente en el mercado. Se recomienda al consumidor que adquiera cables de una marca en la que confíe a través de un distribuidor conocido.

Para más información, consulte la dirección <http://www.hdmi.org/learningcenter/faq.aspx#49>

ESPECIFICACIONES

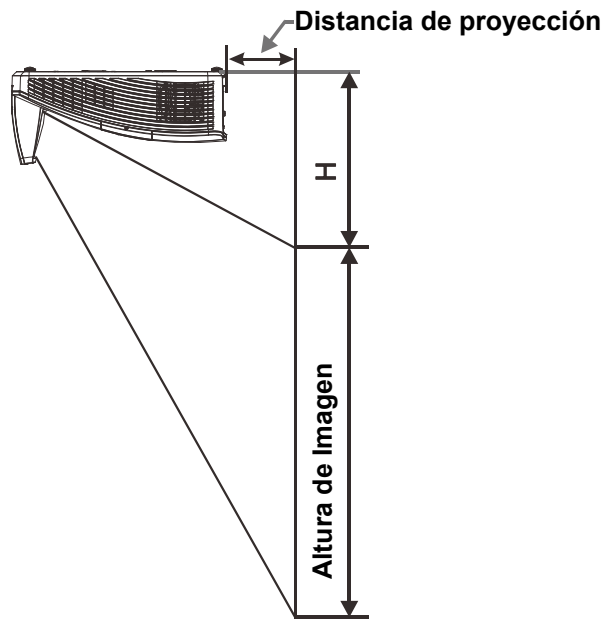
Especificaciones

Modelo	Series D75XXWT (WXGA)	Series D75XXST (XGA)
Tipo de pantalla	DMD 0,65" WXGA	DMD 0,55" XGA
Resolución	WXGA 1280 x 800 Nativa	XGA 1024 x 768 Nativa
Distancia de proyección	336~421mm	371~417mm
Dimensiones de la pantalla de proyección	16:10 (80"~100")	4:3 (68"~85")
Lente de proyección	Fija	
Relación de proyección	0.35 : 1	0.437 : 1
Corrección de distorsión trapecoidal vertical	+/- 40 grados	
Métodos de proyección	Frontal, Posterior, Sobremesa/Techo (Posterior y Frontal)	
Compatibilidad con datos	VGA, SVGA, XGA, SXGA, UXGA y Mac	
SDTV/ EDTV/ HDTV	480i, 576i, 480p, 576p, 720p, 1080i y 1080p	
Compatibilidad de vídeo	NTSC/NTSC 4.43, PAL (B/G/H/I/M/N/60) y SECAM	
Sincronización horizontal	15, 30 – 91,4 kHz	
Sincronización vertical	24-30, 47-120 Hz	
Certificación de seguridad	FCC, UL, cUL, CB, CE, CCC, KC, PSB, GOST, CECP, NOM, ICES-003, C-TICK	
Temperatura de funcionamiento	5 °C ~ 40 °C	
Dimensiones	287,5 mm (A) x 160 mm (L) x 374,5 mm (F)	
Entrada de CA	100 – 240 V CA universal	
Consumo de energía	290 W, < 0,5 vatio (Espera)	
Lámpara	230 W	
Función de desplazamiento de lente limitado	Sí	
Altavoz de audio	10W x2	
Función interactiva	No	
Terminales de entrada	VGA x 2	
	Mini conector x 1 (Entrada de Audio)	
	Vídeo compuesto x 1	
	HDMI x 1	
	Puerto de pantalla x 1	
	S-Vídeo x 1	
	Entrada de Audio (I/D) x 1	
	MICRÓFONO x 1	
Terminales de salida	VGA x 1 (bucle solamente para ENTRADA-1 VGA)	
	Mini conector x 1 (Salida de Audio)	
Terminales de control	RS-232C	
	RJ45	
	Conector USB (tipo B)	
	SINCRONIZACIÓN 3D	
Seguridad	Bloqueo Kensington	

Especificaciones

Modelo	Series D75XXWTi (WXGA)
Tipo de pantalla	DMD 0,65" WXGA
Resolución	WXGA 1280 x 800 Nativa
Distancia de proyección	336~421mm
Dimensiones de la pantalla de proyección	16:10 (80"~100")
Lente de proyección	Fija
Relación de proyección	0.35 : 1
Corrección de distorsión trapezoidal vertical	+/- 40 grados
Métodos de proyección	Frontal, Posterior, Sobremesa/Techo (Posterior y Frontal)
Compatibilidad con datos	VGA, SVGA, XGA, SXGA, UXGA y Mac
SDTV/ EDTV/ HDTV	480i, 576i, 480p, 576p, 720p, 1080i y 1080p
Compatibilidad de vídeo	NTSC/NTSC 4.43, PAL (B/G/H/I/M/N/60) y SECAM
Sincronización horizontal	15, 30 – 91,4 kHz
Sincronización vertical	24-30, 47-120 Hz
Certificación de seguridad	FCC, UL, cUL, CB, CE, CCC, KC, PSB, GOST, CECP, NOM, ICES-003, C-TICK
Temperatura de funcionamiento	5 °C ~ 40 °C
Dimensiones	287,5 mm (A) x 185,98 mm (L) x 374,5 mm (F)
Entrada de CA	100 – 240 V CA universal
Consumo de energía	290 W, < 0,5 vatio (Espera)
Lámpara	230 W
Función de desplazamiento de lente limitado	Sí
Altavoz de audio	10W x2 (estéreo)
Función interactiva	SÍ
Terminales de entrada	VGA x 2
	Mini conector x 1 (Entrada de Audio)
	Vídeo compuesto x 1
	HDMI x 1
	Puerto de pantalla x 1
	S-Vídeo x 1
	Entrada de Audio (I/D) x 1
	MICRÓFONO x 1
Terminales de salida	VGA x 1 (bucle solamente para ENTRADA-1 VGA)
	Mini conector x 1 (Salida de Audio)
Terminales de control	RS-232C
	RJ45
	Conector USB (tipo B)
	Mini USB (Uso Interactivo)
Seguridad	SINCRONIZACIÓN 3D
	Bloqueo Kensington

Distancia de proyección frente a tamaño de proyección



Series D755XXWT/D75XXST/D755XXWTi

Tabla de distancia y tamaño de proyección

	Series D75XXWT/D75XXWTi			
	WXGA			
	16:10			
Diagonal	80"	87"	97"	100"
Distancia	282,3+/-20mm	336,3+/-20mm	421,4+/-20mm	445,8+/-20mm
Anchura de la imagen	1723mm	1869mm	2088mm	2154mm
Altura de la imagen	1077mm	1168mm	1305mm	1346mm
AI	280+/-50mm	298,5+/-50mm	325,5+/-50mm	336,9+/-50mm

	Series D75XXST			
	XGA			
	4:3			
Diagonal	68"	78"	82"	85"
Distancia	282,3+/-20mm	371,4+/-20mm	417,35+/-20mm	445,8+/-20mm
Anchura de la imagen	1382mm	1566mm	1670mm	1727mm
Altura de la imagen	1036mm	1175mm	1240mm	1295mm
AI	301,3+/-50mm	334,8+/-50mm	350,8+/-50mm	363,7+/-50mm

Timing Mode Table

The projector can display several resolutions. The following table outlines the resolutions that can be displayed by the projector.

SEÑAL	RESOLUCIÓN	SINCRONIZACIÓN HORIZONTAL (KHz)	SINCRONIZACIÓN VERTICAL (Hz)	COMPUESTO S_VÍDEO	COMPONENTE	RGB (ANÁLOGO)	DP/HDMI (DIGITAL)
NTSC	—	15,7	60,0	○	—	—	—
PAL/SECAM	—	15,6	50,0	○	—	—	—
VESA	640 x 400	37,9	85,1	—	—	○	○
	720 x 400	31,5	70,1	—	—	○	○
	720 x 400	37,9	85,0	—	—	○	○
	640 x 480	31,5	60,0	—	—	○	○
	640 x 480	37,9	72,8	—	—	○	○
	640 x 480	37,5	75,0	—	—	○	○
	640 x 480	43,3	85,0	—	—	○	○
	800 x 600	35,2	56,3	—	—	○	○
	* 800 x 600	37,9	60,3	—	—	○	○
	800 x 600	46,9	75,0	—	—	○	○
	800 x 600	48,1	72,2	—	—	○	○
	800 x 600	53,7	85,1	—	—	○	○
	** 800 x 600	76,3	120,0	—	—	○	○
	1024 x 576	35,8	60,0	—	—	○	○
	1024 x 600	37,3	60,0	—	—	○	○
	1024 x 600	41,5	65,0	—	—	○	○
	* 1024 x 768	48,4	60,0	—	—	○	○
	1024 x 768	56,5	70,1	—	—	○	○
	1024 x 768	60,0	75,0	—	—	○	○
	1024 x 768	68,7	85,0	—	—	○	○
	** 1024 x 768	97,6	120,0	—	—	○	○
	1024 x 768	99,0	120,0	—	—	○	○
	1152 x 864	67,5	75,0	—	—	○	○
	* 1280 x 720	45,0	60,0	—	—	○	○
	* 1280 x 720	90,0	120,0	—	—	○	○
	1280 x 768	47,4	60,0	—	—	○	○
	* 1280 x 768	47,8	59,9	—	—	○	○
	* 1280 x 800	49,7	59,8	—	—	○	○
	1280 x 800	62,8	74,9	—	—	○	○
	1280 x 800	71,6	84,9	—	—	○	○
	** 1280 x 800	101,6	119,9	—	—	○	○
	*** 1280 x	64,0	60,0	—	—	○	○
	1280 x 1024	80,0	75,0	—	—	○	○
	1280 x 1024	91,1	85,0	—	—	○	○
*** 1280 x	60,0	60,0	—	—	○	○	
1280 x 960	85,9	85,0	—	—	○	○	
*** 1360 x	47,7	60,0	—	—	○	○	
*** 1400 x	65,3	60,0	—	—	○	○	
1440 x 900	55,5	59,9	—	—	○	○	
*** 1440 x	55,9	59,9	—	—	○	○	

SEÑAL	RESOLUCIÓN	SINCRONIZACIÓN HORIZONTAL (KHz)	SINCRONIZACIÓN VERTICAL (Hz)	COMPUESTO S_VÍDEO	COMPONENTE	RGB (ANÁLOGO)	DP/HDMI (DIGITAL)
	1440 x 900	70,6	75,0	—	—	○	○
	1600 x1200	75,0	60,0	—	—	○	○
	1680 x 1050	64,7	59,9	—	—	○	○
	1680 x 1050	65,3	60,0	—	—	○	○
	1920 x 1200	74,0	60,0	—	—	○	○
	1920 x 1080	67,5	60,0	—	—	○	○
Apple Macintosh	640 x 480	35,0	66,7	—	—	○	○
	832 x 624	49,7	74,5	—	—	○	○
	1024 x 768	60,2	74,9	—	—	○	○
	1152 x 870	68,7	75,1	—	—	○	○
SDTV	480i	15,7	60,0	—	○	—	○
	576i	15,6	50,0	—	○	—	○
EDTV	576p	31,3	50,0	—	○	—	○
	480p	31,5	60,0	—	○	—	○
HDTV	720p	37,5	50,0	—	○	—	○
	720p	45,0	60,0	—	○	—	○
	1080i	33,8	60,0	—	○	—	○
	1080i	28,1	50,0	—	○	—	○
	1080p	27,0	24,0	—	○	—	○
	1080p	28,0	25,0	—	○	—	○
	1080p	33,7	30,0	—	○	—	○
	1080p	56,3	50,0	—	○	—	○
	1080p	67,5	60,0	—	○	—	○

O: Frecuencia admitida

—:Frecuencia no admitida

★Nota 3D :

“★” Esto significa el tiempo que puede soportar señal no-3D y 3D con formato Marco Secuencial y Abajo-Arriba.

“★★”Esto significa el tiempo que puede soportar señal no-3D y 3D con formato Marco Secuencial.

“★★★”Esto significa el tiempo que puede soportar señal no-3D y 3D con formato Abajo-Arriba.

La sincronización 3D que se muestre dependerá del archivo EDID y la tarjeta gráfica. Es posible que el usuario no puede elegir las frecuencias por encima 3D en la tarjeta gráfica.

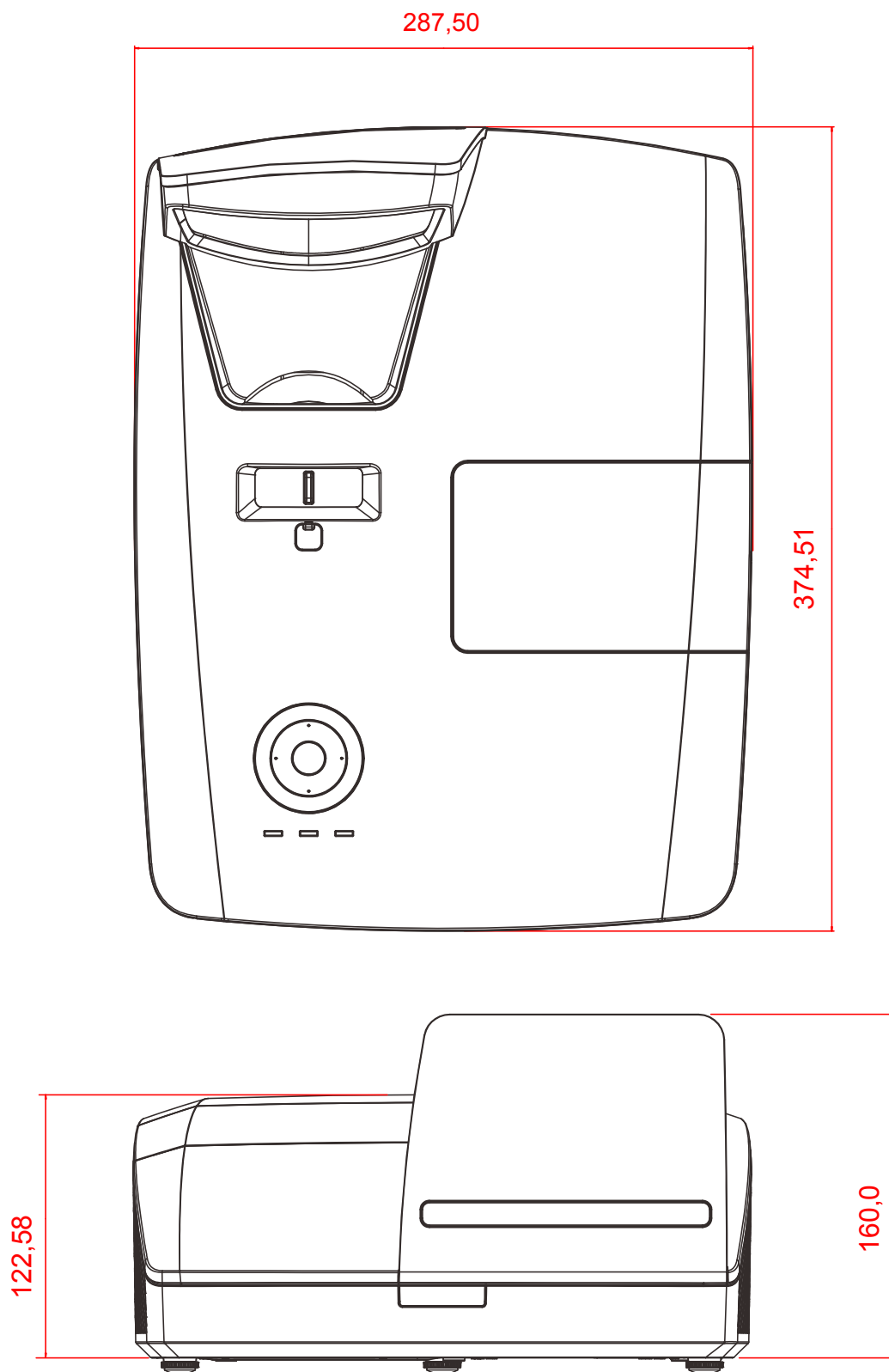
★La resolución del panel es de 1280 x 800. Aquellas resoluciones diferentes de la resolución nativa podrían causar irregularidades en el tamaño del texto o las líneas.

★El color de significa solamente visualizable. (solamente 4:3)

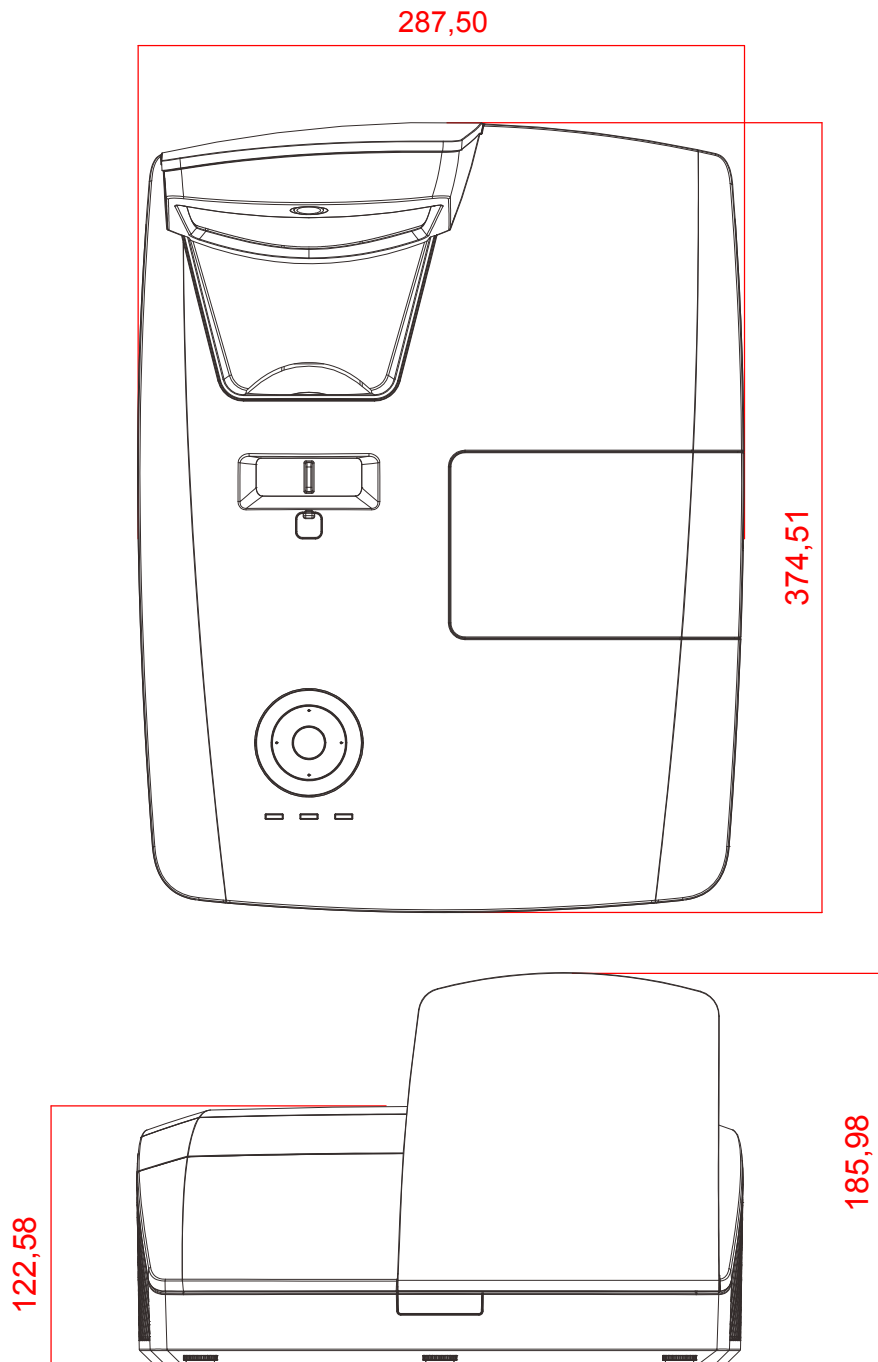
★El color de significa puede tener un poco de ruido y es aceptable, porque el modo de sincronización de vídeo no se ajusta automáticamente.

★La principal herramienta de control de sincronización HDTV es el reproductor DVD, el VG828 es secundario

Dimensiones del proyector (Series D75XXWT/D75XXST)



Dimensiones del proyector (Series D75XXWTi)



CUMPLIMIENTO DE LA REGULACIÓN

Aviso de la FCC

Este equipo ha sido probado y cumple con los límites establecidos para dispositivos digitales de clase B, según el apartado 15 de las Normas de la FCC. Estos límites están diseñados para ofrecer una protección aceptable contra interferencias dañinas cuando el equipo funciona en un entorno comercial.

Este equipo genera, utiliza y puede desprender energía de radiofrecuencia y, si no se instala y se utiliza según el manual de instrucciones, puede causar interferencias dañinas a la radiocomunicación. El funcionamiento de este equipo en una zona residencial puede causar interferencias dañinas, en cuyo caso el usuario deberá corregir dicha interferencia a cargo suyo.

Cualquier cambio o modificación no admitida expresamente por las partes responsables del acuerdo podría anular la autoridad del usuario para operar con el equipo.

Canadá

Este aparato digital de clase B cumple con el ICES-003 canadiense.

Certificados de seguridad

FCC, UL, cUL, CB, CE, CCC, KC, PSB, GOST, CECP, NOM, ICES-003, C-TICK

Protocolo RS-232C

Configuración RS232

Tasa de baudios:	9600
Comprobación de paridad:	Ninguna
Bits de datos:	8
Bit de parada:	1
Control de flujo	Ninguna

Estructura del comando del control

	Código del encabezado	Código del comando	Código de datos	Código de fin
HEX		Command	Data	0Dh
ASCII	'V'	Command	Data	CR

Comando de operación

Nota:

XX=00-98, ID del proyector, XX=99 corresponde a todos los proyectores

Resultado del retorno: P=aprobado / F=no aprobado

n: 0:Desactivar/1: Activar/Valor (0~9999)

Grupo de comandos 00

ASCII	HEX	Función	Descripción	Resultado del retorno
VXXS0001	56H 39H 39H 53H 30H 30H 30H 31H 0DH	Power On		P/F
VXXS0002	56H 39H 39H 53H 30H 30H 30H 32H 0DH	Power Off		P/F
VXXS0003	56H 39H 39H 53H 30H 30H 30H 33H 0DH	Resync		P/F
VXXG0004	56H 39H 39H 47H 30H 30H 30H 34H 0DH	Get Lamp Hours		Pn/F
VXXS0006	56H 39H 39H 53H 30H 30H 30H 36H 0DH	System Reset		P/F
VXXG0007	56H 39H 39H 47H 30H 30H 30H 37H 0DH	Get System Status	0:Reset 1:Standby 2:Operation 3:Cooling	Pn/F
VXXG0008	56H 39H 39H 47H 30H 30H 30H 38H 0DH	Get F/W Version		Pn/F

Grupo de comandos 01

ASCII	HEX	Función	Descripción	Resultado del retorno
VXXG0101	56H 39H 39H 47H 30H 31H 30H 31H 0DH	Get Brightness	n=0~100	Pn/F
VXXS0101n	56H 39H 39H 53H 30H 31H 30H 31H n 0DH	Set Brightness	n=0~100	P/F
VXXG0102	56H 39H 39H 47H 30H 31H 30H 32H 0DH	Get Contrast	n=0~100	Pn/F
VXXS0102n	56H 39H 39H 53H 30H 31H 30H 32H n 0DH	Set Contrast	n=0~100	P/F
VXXG0103	56H 39H 39H 47H 30H 31H 30H 33H 0DH	Get Color	n=0~100	Pn/F
VXXS0103n	56H 39H 39H 53H 30H 31H 30H 33H n 0DH	Set Color	n=0~100	P/F
VXXG0104	56H 39H 39H 47H 30H 31H 30H 34H 0DH	Get Tint	n=0~100	Pn/F

Grupo de comandos 01				
ASCII	HEX	Función	Descripción	Resultado del retorno
VXXS0104n	56H 39H 39H 53H 30H 31H 30H 34H n 0DH	Set Tint	n=0~100	P/F
VXXG0105	56H 39H 39H 47H 30H 31H 30H 35H 0DH	Get Sharpness	0~31	Pn/F
VXXS0105n	56H 39H 39H 53H 30H 31H 30H 35H n 0DH	Set Sharpness	0~31	P/F
VXXG0106	56H 39H 39H 47H 30H 31H 30H 36H 0DH	Get Color Temperature	0: Cold 1: Normal 2: Warm	Pn/F
VXXS0106n	56H 39H 39H 53H 30H 31H 30H 36H n 0DH	Set Color Temperature	0: Cold 1: Normal 2: Warm	P/F
VXXG0107	56H 39H 39H 47H 30H 31H 30H 37H 0DH	Get Gamma	0: 1.8 1: 2.0 2: 2.2 3: 2.4 4: B&W 5: Linear	Pn/F
VXXS0107n	56H 39H 39H 53H 30H 31H 30H 37H n 0DH	Set Gamma	0: 1.8 1: 2.0 2: 2.2 3: 2.4 4: B&W 5: Linear	P/F

Grupo de comandos 02				
ASCII	HEX	Función	Descripción	Resultado del retorno
VXXS0201	56H 39H 39H 53H 30H 32H 30H 31H 0DH	Select RGB		P/F
VXXS0202	56H 39H 39H 53H 30H 32H 30H 32H 0DH	Select RGB2		P/F
VXXS0204	56H 39H 39H 53H 30H 32H 30H 34H 0DH	Select Video		P/F
VXXS0205	56H 39H 39H 53H 30H 32H 30H 35H 0DH	Select S-Video		P/F
VXXS0206	56H 39H 39H 53H 30H 32H 30H 36H 0DH	Select HDMI		P/F
VXXS0210	56H 39H 39H 53H 30H 32H 31H 30H 0DH	Select DisplayPort		P/F
VXXG0220	56H 39H 39H 47H 30H 32H 32H 30H 0DH	Get Current Source	Return 1: RGB 2: RGB2 4: Video 5: S-Video 6: HDMI 10: DisplayPort	Pn/F

Grupo de comandos 03				
ASCII	HEX	Función	Descripción	Resultado del retorno
VXXG0301	56H 39H 39H 47H 30H 33H 30H 31H 0DH	Get Scaling	0: Fill 1: 4:3 2: 16:9 3: Letter Box 4: Native 5: 2.35:1	Pn/F
VXXS0301n	56H 39H 39H 53H 30H 33H 30H 31H n 0DH	Set Scaling	0: Fill 1: 4:3 2: 16:9 3: Letter Box 4: Native 5: 2.35:1	P/F

Grupo de comandos 03				
ASCII	HEX	Función	Descripción	Resultado del retorno
VXXG0302	56H 39H 39H 47H 30H 33H 30H 32H 0DH	Blank		Pn/F
VXXS0302n	56H 39H 39H 53H 30H 33H 30H 32H n 0DH	Blank		P/F
VXXG0303	56H 39H 39H 47H 30H 33H 30H 33H 0DH	Auto Keystone On		Pn/F
VXXS0303n	56H 39H 39H 53H 30H 33H 30H 33H n 0DH	Auto Keystone On		P/F
VXXG0304	56H 39H 39H 47H 30H 33H 30H 34H 0DH	Freeze On		Pn/F
VXXS0304n	56H 39H 39H 53H 30H 33H 30H 34H n 0DH	Freeze On		P/F
VXXG0305	56H 39H 39H 47H 30H 33H 30H 35H 0DH	Volume	n=0~8	Pn/F
VXXS0305n	56H 39H 39H 53H 30H 33H 30H 35H n 0DH	Volume	n=0~8	P/F
VXXG0308	56H 39H 39H 47H 30H 33H 30H 38H 0DH	Projection Mode	0:Front 1:Rear 2:Ceiling 3:Rear+Ceiling	Pn/F
VXXS0308n	56H 39H 39H 53H 30H 33H 30H 38H n 0DH	Projection Mode	0:Front 1:Rear 2:Ceiling 3:Rear+Ceiling	P/F
VXXG0309	56H 39H 39H 47H 30H 33H 30H 39H 0DH	Set vertical keystone value	n= -40~40	Pn/F
VXXS0309n	56H 39H 39H 53H 30H 33H 30H 39H n 0DH	Set vertical keystone value	n= -40~40	P/F
VXXG0311	56H 39H 39H 47H 30H 33H 31H 31H 0DH	Adjust the zoom	n= -10~10	Pn/F
VXXS0311n	56H 39H 39H 53H 30H 33H 31H 31H n 0DH	Adjust the zoom	n= -10~10	P/F

Grupo de comandos 04 (Remote Control)				
ASCII	HEX	Función	Descripción	Resultado del retorno
VXXS0401	56H 39H 39H 53H 30H 34H 30H 31H 0DH	UP arrow		P/F
VXXS0402	56H 39H 39H 53H 30H 34H 30H 32H 0DH	DOWN arrow		P/F
VXXS0403	56H 39H 39H 53H 30H 34H 30H 33H 0DH	LEFT arrow		P/F
VXXS0404	56H 39H 39H 53H 30H 34H 30H 34H 0DH	RIGHT arrow		P/F
VXXS0405	56H 39H 39H 53H 30H 34H 30H 35H 0DH	POWER		P/F
VXXS0406	56H 39H 39H 53H 30H 34H 30H 36H 0DH	EXIT		P/F
VXXS0407	56H 39H 39H 53H 30H 34H 30H 37H 0DH	INPUT		P/F
VXXS0408	56H 39H 39H 53H 30H 34H 30H 38H 0DH	AUTO		P/F
VXXS0409	56H 39H 39H 53H 30H 34H 30H 39H 0DH	KEYSTONE+		P/F
VXXS0410	56H 39H 39H 53H 30H 34H 31H 30H 0DH	KEYSTONE-		P/F
VXXS0411	56H 39H 39H 53H 30H 34H 31H 31H 0DH	MENU		P/F
VXXS0412	56H 39H 39H 53H 30H 34H 31H 32H 0DH	STATUS		P/F
VXXS0413	56H 39H 39H 53H 30H 34H 31H 33H 0DH	MUTE		P/F
VXXS0414	56H 39H 39H 53H 30H 34H 31H 34H 0DH	ZOOM+		P/F
VXXS0415	56H 39H 39H 53H 30H 34H 31H 35H 0DH	ZOOM-		P/F
VXXS0416	56H 39H 39H 53H 30H 34H 31H 36H 0DH	BLANK		P/F
VXXS0417	56H 39H 39H 53H 30H 34H 31H 37H 0DH	FREEZE		P/F
VXXS0418	56H 39H 39H 53H 30H 34H 31H 38H 0DH	VOLUME+		P/F
VXXS0419	56H 39H 39H 53H 30H 34H 31H 39H 0DH	VOLUME-		P/F
VXXS0420	56H 39H 39H 53H 30H 34H 32H 30H 0DH	Enter		P/F